

ПАСПОРТ

Рама монтажная для ПВУ SATELLITE



НАЗНАЧЕНИЕ

Торцевой монтаж приточных вентиляционных установок серии **SATELLITE** к плоским поверхностям стен.

КОМПЛЕКТАЦИЯ

№ п/п	Наименование	Внешний вид	Кол-во
1.	Панель рамы СБ		1
2.	Тяга УПФ СБ		1
3.	Диффузор VS СБ		1
4.	Канал круглый пластик D=125мм		0.5 м

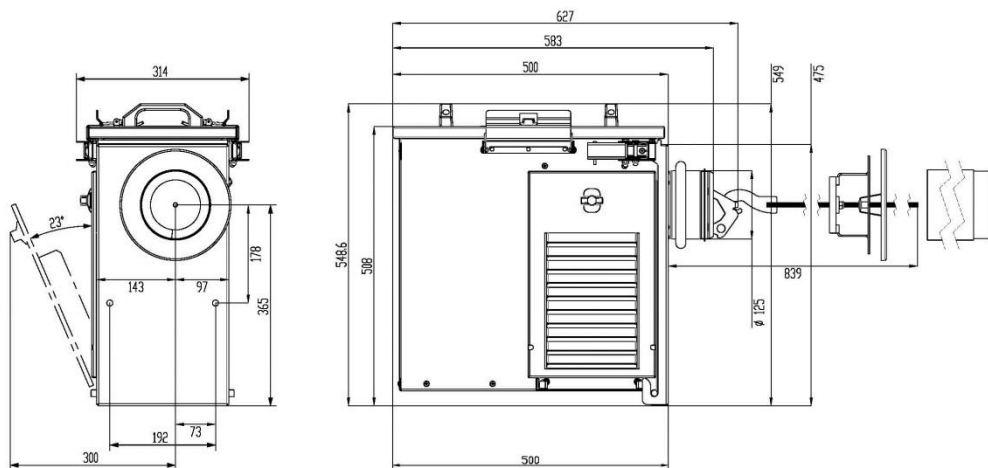
ПРАВИЛА И МЕРЫ БЕЗОПАСНОСТИ

Сборка и монтаж рамы осуществляется специально обученным персоналом в соответствии с требованиями ГОСТ, СНиП и СанПиН. Проверка комплектации и наличие сопроводительной документации осуществляется перед началом проведения работ.

Убедитесь, что место размещения рамы имеет прочное основание, способное выдержать вес вентиляционной установки. Недостаточно прочное крепление может явиться причиной падения установки и нанесения травм.

ВНИМАНИЕ!!! Несоблюдение мер безопасности может привести к опасным последствиям.

ГАБАРИТНЫЕ И УСТАНОВОЧНЫЕ РАЗМЕРЫ



МОНТАЖ РАМЫ НА СТЕНУ



ОСОБЕННОСТИ МОНТАЖА

Установка **SATELLITE** монтируется вертикально на наружной стене вентилируемого помещения, в зоне легко доступной для обслуживания (как правило, под окном рядом с наружным блока кондиционера), специально разработанным и запатентованным способом через пробуренный или уже готовый вентиляционный канал.

Вставить воздуховод (Канал круглый пластик D=125мм из комплектации) в канал и герметизировать.

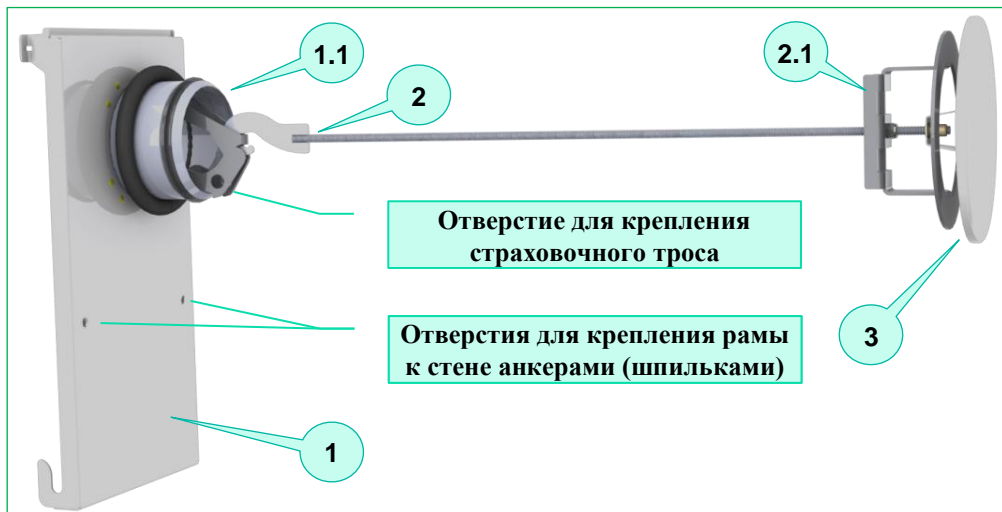
Вставить Панель рамы СБ (1) фланцем (1.1) в воздуховод, при необходимости используя страховочный трос (см. «**КРЕПЛЕНИЕ РАМЫ**»).

Закрепить раму с помощью тяги УПФ СБ (2) с фиксатором комнатным (2.1) и двух анкеров (подбираются индивидуально). Обрезать шпильку заподлицо со стеной.

Навинтить специальный декоративный шумоглушащий диффузор (3) –

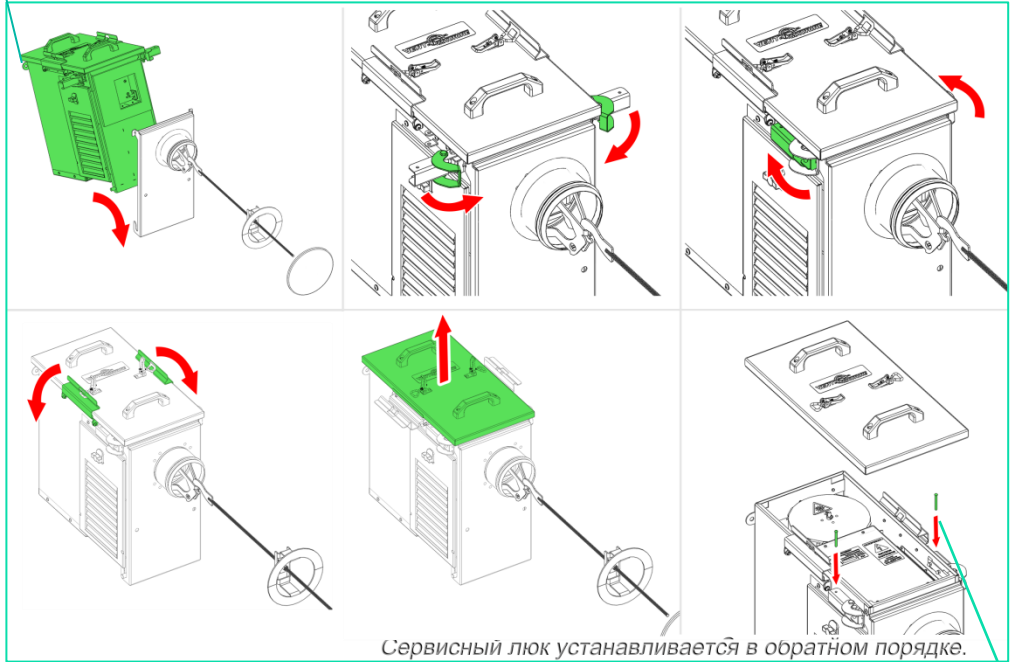
Затем на раму, используя страховочный трос, установить вентиляционную установку, зафиксировать защелками. Откинув замки-защелки снять крышку, вставить предохранительные штифты - см. «**КРЕПЛЕНИЕ УСТАНОВКИ**».

КРЕПЛЕНИЕ РАМЫ



КРЕПЛЕНИЕ УСТАНОВКИ

Отверстие крепления страховочного троса



Штифт страховочный

ОБЩИЙ ВИД

