

**ПАСПОРТ**

# Colibri 650



**Приточная  
вентиляционная  
установка**



## СОДЕРЖАНИЕ

	Стр.	
1	Правила и меры безопасности	4
2	Комплектация	4
3	Назначение	5
4	Конструкция	5
5	Технические характеристики	6
6	Габариты и установочные размеры	8
7	График падения давления	9
8	Особенности монтажа	10
9	Подключения	11
10	Обслуживание	17
11	Расходные материалы	17
12	Гарантия	20
13	Календарь замены фильтров	22

Производитель оставляет за собой право вносить изменения в конструкцию, дизайн, программное обеспечение и комплектацию изделия без предварительного уведомления. Актуальную информацию смотрите на сайте [ventmachine.ru](http://ventmachine.ru).

# 1. ПРАВИЛА И МЕРЫ БЕЗОПАСНОСТИ

Перед началом эксплуатации приточной вентиляционной установки прочитайте информацию о правилах безопасности и мерах предосторожности, чтобы обеспечить безопасное использование этого изделия:



- монтаж и подключение установки осуществляется специализированными монтажными бригадами в соответствии с требованиями ГОСТ, СНиП и СанПиН;
- проверка комплектации и наличие сопроводительной документации осуществляется перед началом монтажных работ;
- электрические подключения должны выполняться квалифицированным персоналом с соблюдением местных законов, нормативных актов и в соответствии с технической документацией на установку;
- не эксплуатируйте установку при поврежденном кабеле электропитания;
- убедитесь в том, что параметры сети электропитания соответствуют электрическим характеристикам, указанным в настоящем паспорте;
- убедитесь в том, что вся электрическая проводка закреплена, используется соответствующий кабель и не прилагаются никакие внешние усилия к нему или концевым соединениям;
- не допускайте попадания во входное (выходное) отверстие механических предметов и влаги;
- не проводите техническое и сервисное обслуживание установки при включенном электропитании.



**ВНИМАНИЕ:** несоблюдение мер безопасности, недостаточная мощность электрической сети или нарушения конструкции могут привести к поражению электротоком, пожару, другим опасным последствиям. При несоблюдении мер безопасности и предписаний данной инструкции производитель снимает с себя ответственность за возможный причиненный вред и ущерб.

## 2. КОМПЛЕКТАЦИЯ

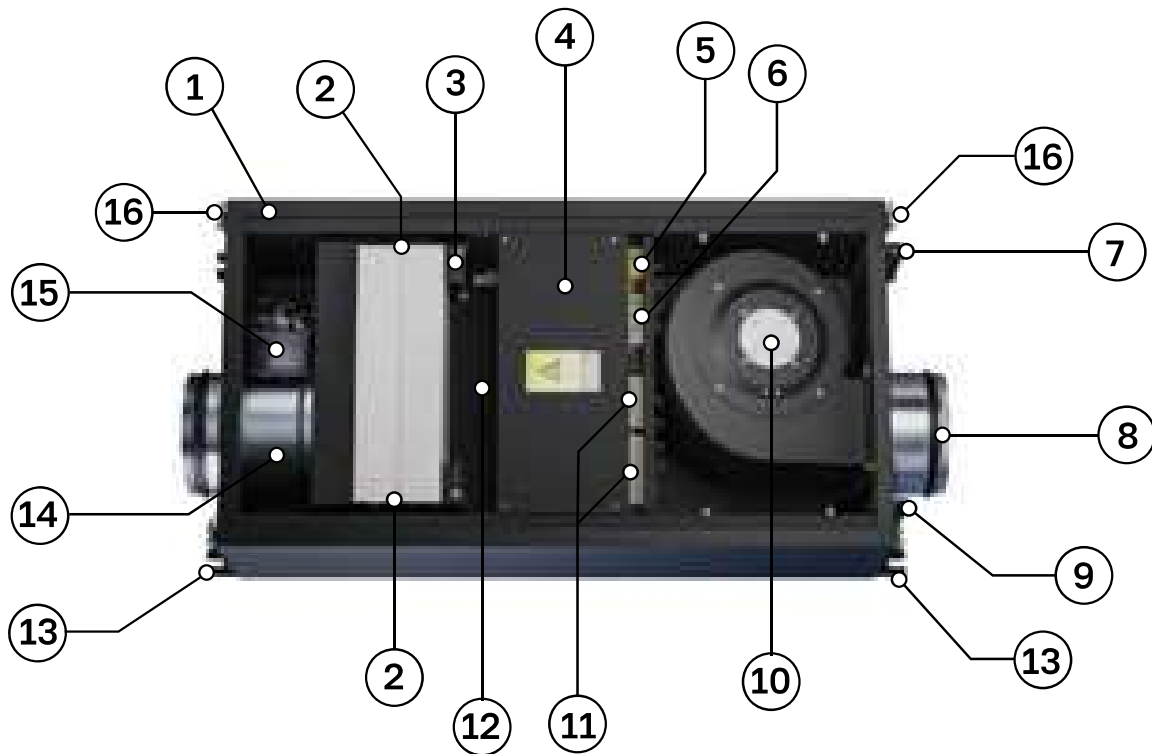
№	Наименование	Кол-во
1	Приточная вентиляционная установка Colibri 650	1
2	Воздушный фильтр G4 (предустановлен)	1
3	Проставки для карманного фильтра (предустановлены)	2
4	Пульт управления	1
5	Кабель пульта управления UTP 2x2x0.5 (Для GTC - с разъемом)	4.5 м
6	Канальный датчик температуры	1
7	Паспорт и гарантийный талон	1
8	Руководство пользователя автоматикой	1

### 3. НАЗНАЧЕНИЕ

Постоянная подача в помещение наружного очищенного воздуха, нагретого до заданной температуры.

### 4. КОНСТРУКЦИЯ

Рисунок 1.



- |   |   |
|---|---|
| 1. Вентиляционная установка   | 9. Гермовводы для подключения малосигнальных цепей          |
| 2. Проставки для карманного фильтра                                     | 10. Вентилятор центробежный                                 |
| 3. Фиксаторы прижима фильтров   | 11. Клеммные блок X3, X4 (подключение малосигнальных цепей) |
| 4. Блок нагрева и управления  | 12. Воздушные фильтры (один карманный или два кассетных)    |
| 5. Клеммный блок X1 (подключение силовых цепей питания)                 | 13. Монтажные кронштейны (4 шт.)                            |
| 6. Клеммный блок X2 (подключение внешних устройств - цепи AC220В)       | 14. Клапан воздушный  |
| 7. Гермовводы для подключения электропитания и дополнительных устройств | 15. Электропривод воздушного клапана                        |
| 8. Выходной фланец  | 16. Замки-защелки для крышки (4 шт.)                        |

## 5. ТЕХНИЧЕСКИЕ ХАРАКТЕРИСТИКИ

<b>Colibri 650 G1 (Z1)</b>	Мощность нагревателя, кВт	4,2 (две ступени, 2,1+2,1)	
	Напряжение питания, В/Гц	1 фаза 220-230/50-60	
	Кабель электропитания, мм <sup>2</sup>	3x2,5	
<b>Colibri 650 G3 (Z3)</b>	Мощность нагревателя, кВт	4,2 (без ступеней)	
	Напряжение питания, В/Гц	3 фазы 380-400/50-60	
	Кабель электропитания, мм <sup>2</sup>	5x1,5	
Производительность с карманным фильтром G4, м <sup>3</sup> /ч		120–620	
Производительность с кассетными фильтрами M5+EPA11, м <sup>3</sup> /ч		110–570	
Уровень шума на выходе, dBA		35-61	
Мощность вентилятора, Вт		170	
Кабель пульта управления		УТР 2x2x0,5 (две витые пары)	
Степень очистки воздуха I вариант		Фильтр воздушный G4 или F7* (карманный)	
Степень очистки воздуха II вариант (опционально)		Фильтр воздушный M5* (кассетный)	
		Фильтр воздушный EPA 11* (кассетный)	
Класс защиты		IP54	
Габаритные размеры (корпус), мм		850×455×259	
Габаритные размеры (корпус с фланцами), мм		980x455x259	
Монтажные размеры, мм		895x415	
Вес, кг		23	
Размещение		Внутреннее / наружное (под козырьком)	
Режим работы		Непрерывного действия	
Условия эксплуатации: температура наружного воздуха, °C		-26 ... +50	
<b>Комплект автоматики</b>	<b>GTC</b>	<b>ZENTEC</b>	
Пульт управления	Цветной, сенсорный	ЖКИ, сенсорный	
Количество скоростей вентилятора	10	7	
Таймер	Недельный	9 задач	
Автоматическое поддержание заданной температуры приточного воздуха	Да	Да	
Режим вентиляции без подогрева приточного воздуха (калорифер отключен)	Да	Нет	
Автоматическое понижение скорости вентилятора при недостаточности мощности калорифера	Да	Нет	
Автоматический запуск ПВУ после пропадания питающего напряжения (рестарт)	Да	Да	
Внешний стоп (остановка и запуск системы по размыканию и замыканию внешней малосигнальной цепи)	Да	Да	

\* Приобретается отдельно.

<b>Комплект автоматики</b>	<b>GTC</b>	<b>ZENTEC</b>
Возможность контроля времени работы фильтра (наработка)	Да (программируется)	Нет
Управление внешним устройством подачей напряжения АС 220В в момент включения (запуска) установки	Нет	Да
Управление внешним устройством подачей напряжения АС 220В в момент запуска вентилятора приточной установки с возможностью Вкл./Откл. с пульта	Да	Нет
Возможность управления внешним компрессорно-конденсаторным блоком (ККБ) с дискретным управляющим входом - сигнал АС 220В. Поддержание заданной температуры в канале на охлаждение.	Да	Нет
Возможность управления внешним инверторным ККБ с аналоговым управляющим входом 0-10В. Поддержание заданной температуры в канале на охлаждение.	Да	Нет
Возможность подключения дополнительного канального датчика температуры для работы с ККБ.	Да	Нет
Возможность управления внешним канальным увлажнителем с аналоговым управляющим входом 0-10В. Поддержание заданной влажности в канале (в настройках пользователя увлажнитель: Вкл.).	Да	Нет
Возможность управления внешним канальным увлажнителем с дискретным управляющим входом - сигнал АС 220В. Поддержание заданной влажности в канале (в настройках пользователя увлажнитель: Вкл.).	Да	Нет
Возможность подключения аналогового (0-10В) датчика влажности в канале.	Да	Нет
Возможность подключения аналогового (0-10В) датчика влажности в помещении.	Да	Нет
Датчик влажности в пульте управления с возможностью индикации и организации алгоритма повышения производительности установки при превышении значения влажности выше заданной (приоритет управления: Влажность/Осушение).	Да	Нет
Возможность подключения внешнего аналогового датчика влажности в помещении (0-10В) с организацией алгоритма повышения производительности установки при превышении значения влажности выше заданной (приоритет управления: Влажность/Осушение).	Да	Нет
Возможность подключения аналогового (0-10В) датчика CO <sub>2</sub> с возможностью индикации и организации алгоритма повышения производительности установки при превышении заданного значения CO <sub>2</sub> (приоритет управления: CO <sub>2</sub> /Проветривание).	Да	Нет
Возможность подключения дифференциального аналогового (0-10В) датчика давления для организации VAV-системы (автоматическое поддержание давления воздуха на выходе установки за счет изменения производительности (приоритет управления: давление).	Да	Нет
Синхронное управление внешним вытяжным ЕС-вентилятором (при подключении).	Да	Да
Раздельное управление внешним вытяжным ЕС-вентилятором (при подключении).	Да	Нет
Интерфейс RS485 Modbus RTU (диспетчеризация, «Умный дом»).	Да	Да

**Комплект автоматики****GTC****ZENTEC**

Удаленное управление через Интернет (разъем RJ45):

- подключение к «домашнему» роутеру Ethernet-кабелем;
- управление через смартфон по локальной Wi-Fi сети;
- управление через WEB-браузер по сети Интернет.

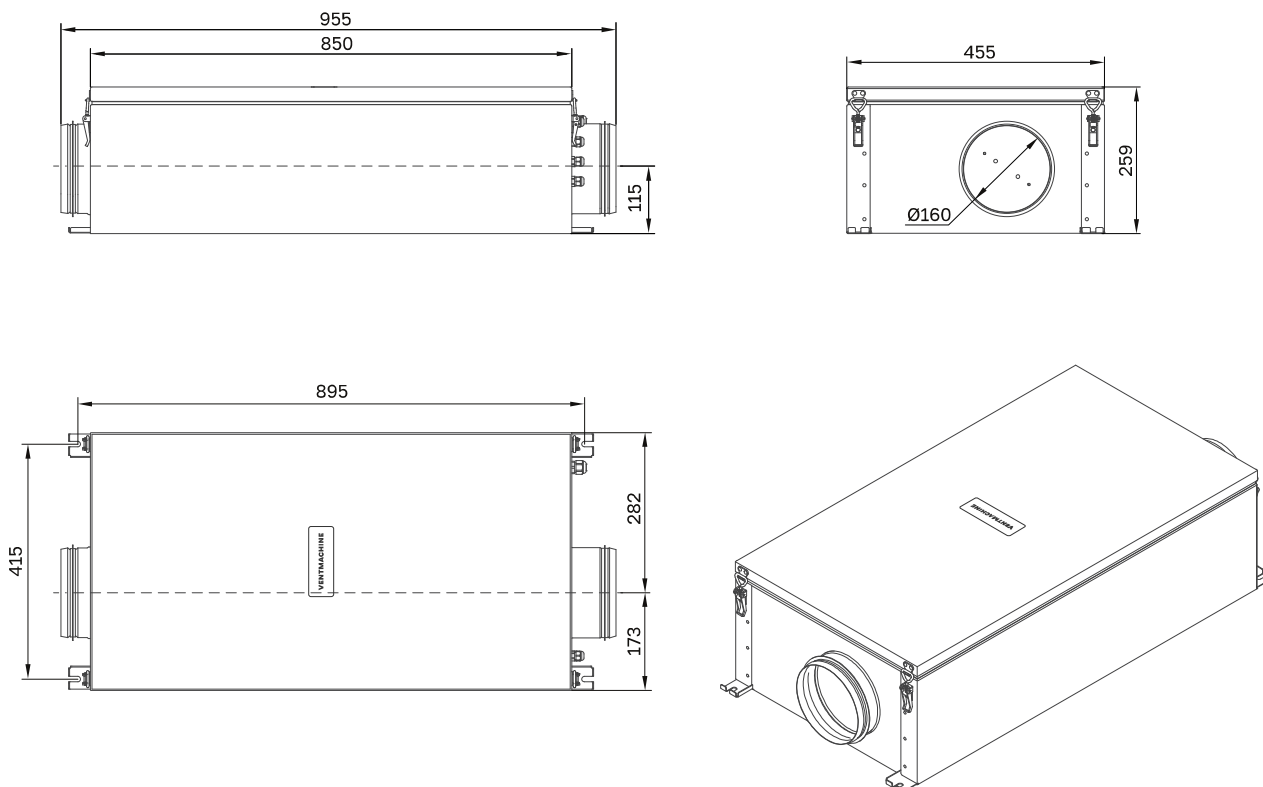
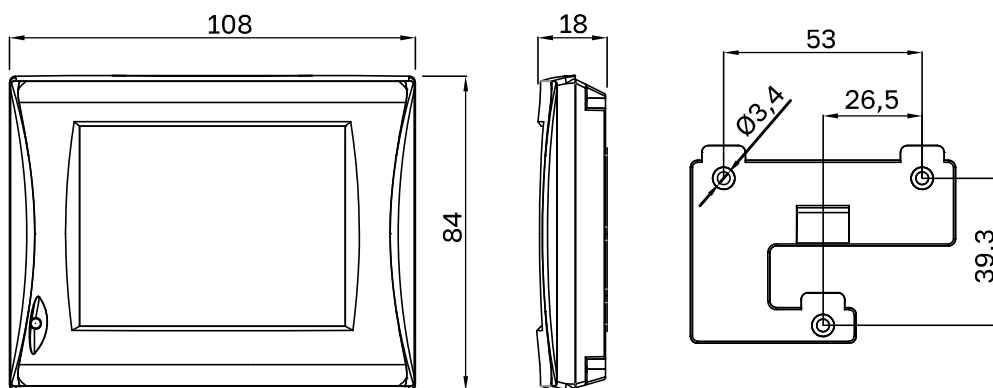
Да  
(опционально)

Нет

Датчик температуры наружного воздуха, встроенный в установку.

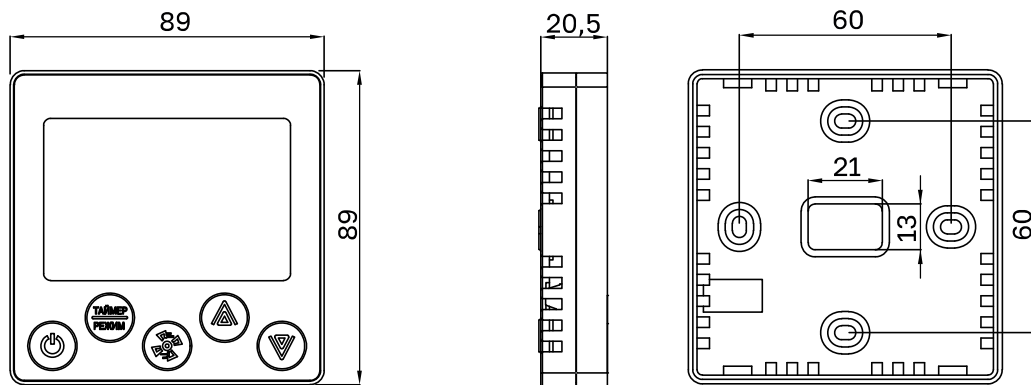
Да

Нет

**6. ГАБАРИТЫ И УСТАНОВОЧНЫЕ РАЗМЕРЫ****Пульт OAZIS (GTC)**

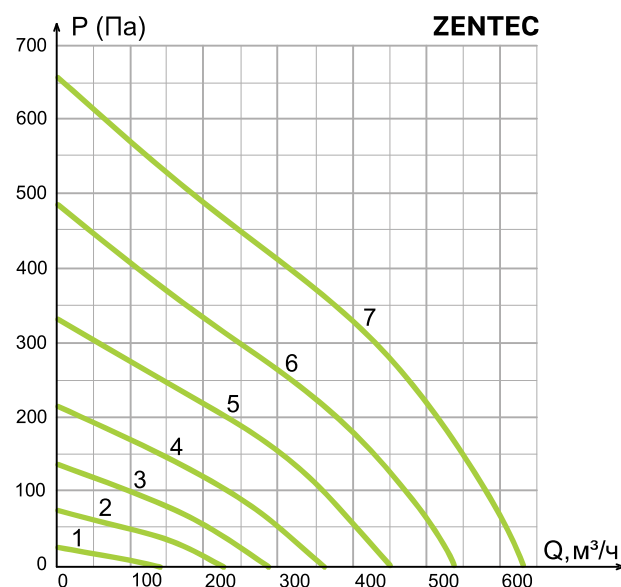
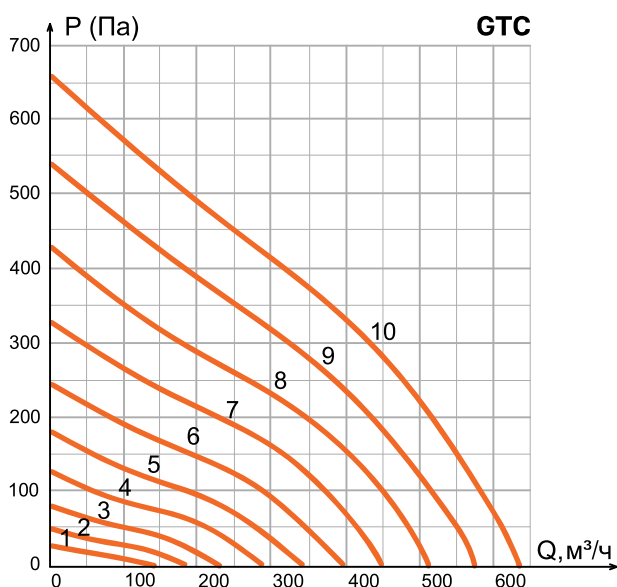


## Пульт Z-031 (ZENTEC)

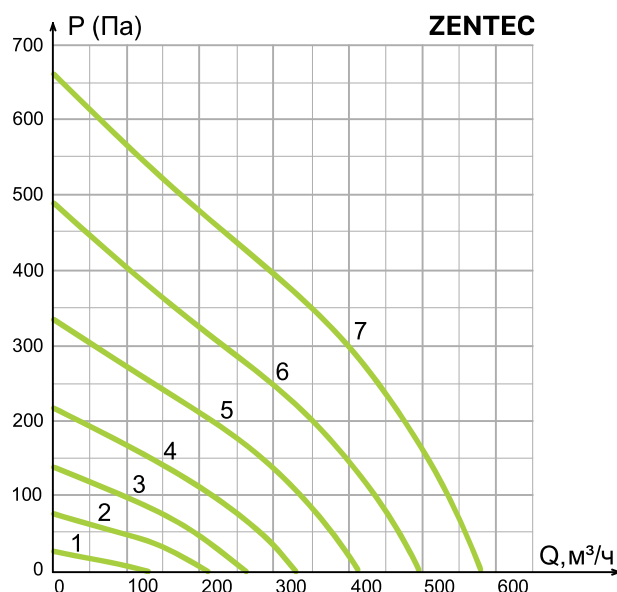
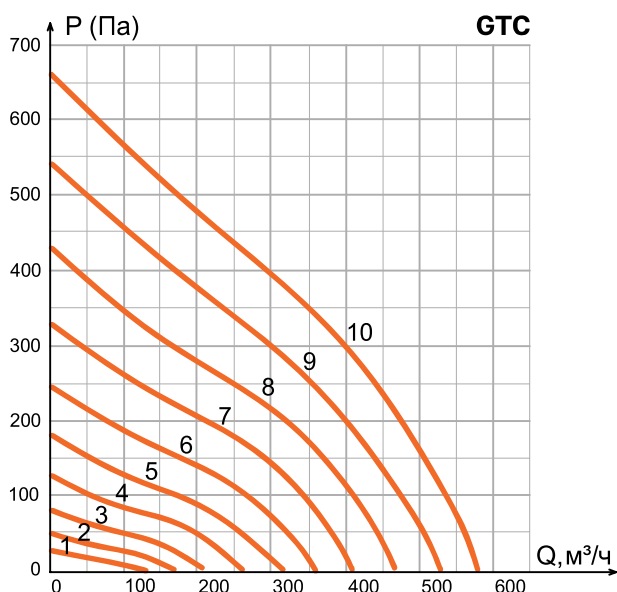


## 7. ГРАФИК ПАДЕНИЯ ДАВЛЕНИЯ

### Фильтр G4 карманный



### Фильтры M5 + EPA11 кассетные



На графиках указаны кривые падения давления для скоростей вентилятора 1-10 для автоматики GTC и скоростей 1-7 для автоматики ZENTEC.