

**НОВИНКА**

Внешний защитный колпак

**PP 160**

Для монтажа изнутри помещения

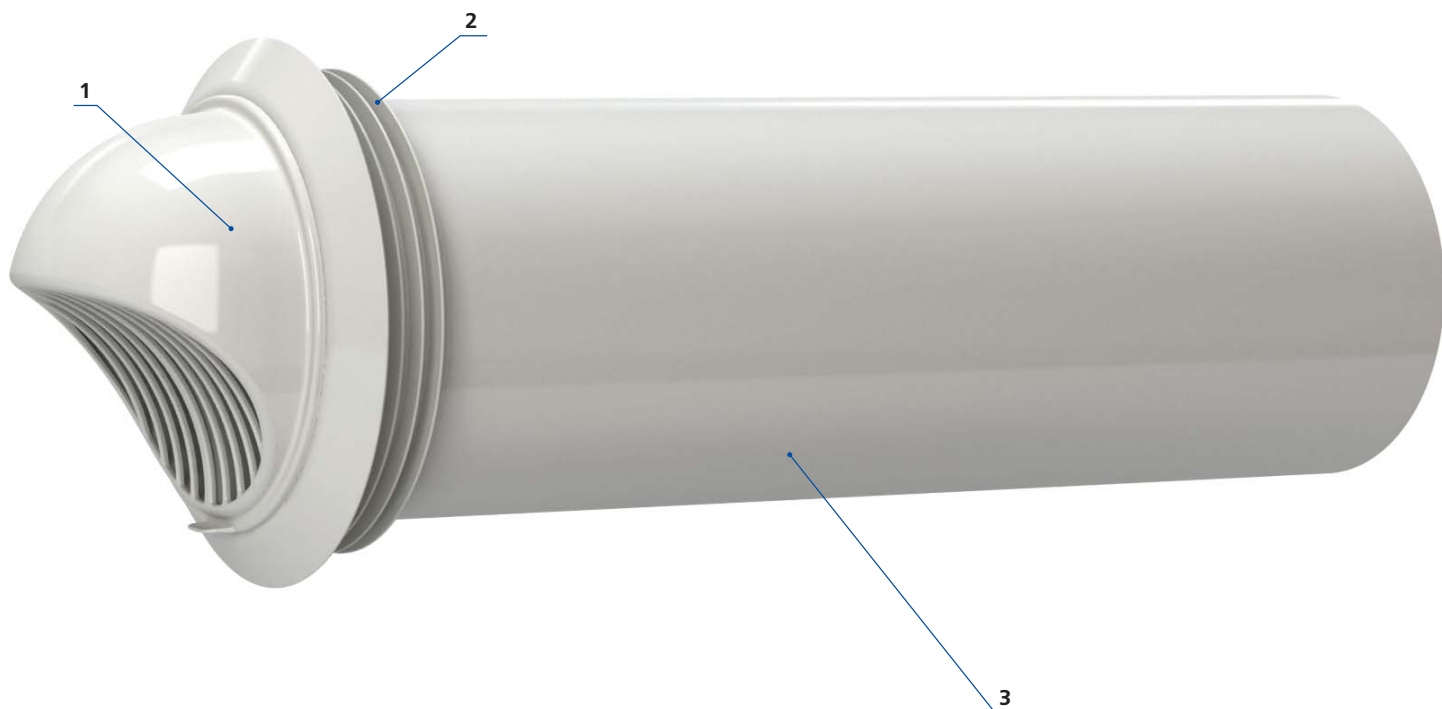


■ **Назначение**

- ❑ Наружный вентиляционный колпак предназначен для предотвращения попадания воды и крупных предметов в вентиляционное оборудование со стороны улицы.
- ❑ Воздуховод с заранее установленным колпаком монтируется в просверленное в стене отверстие, при этом монтажник находится внутри помещения.
- ❑ Специальная конструкция изделия позволяет самостоятельно установить внешний колпак на стене высотного здания и обеспечить герметичное наружное уплотнение воздуховода.

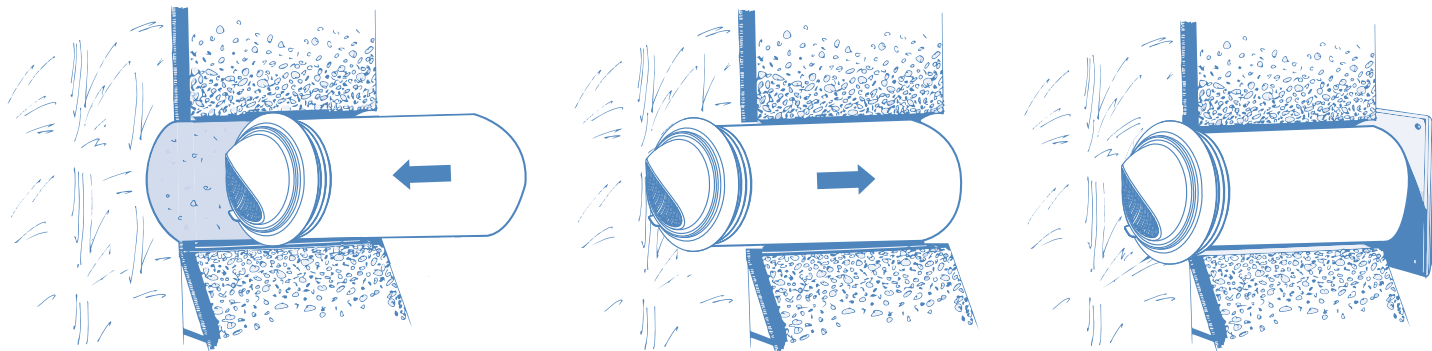
■ **Конструкция**

- ❑ Изготовлен из высококачественного пластика, стойкого к ультрафиолету и не подверженного возгоранию.
- ❑ Колпак с помощью фиксаторов крепится на конце воздуховода.
- ❑ Колпак [1] снабжен силиконовой уплотнительной манжетой [2], которая обеспечивает герметичность наружного уплотнения воздуховода [3] в стеновом отверстии.
- ❑ Воздуховод диаметром 160 мм изготовлен из высококачественного пластика ПВХ.

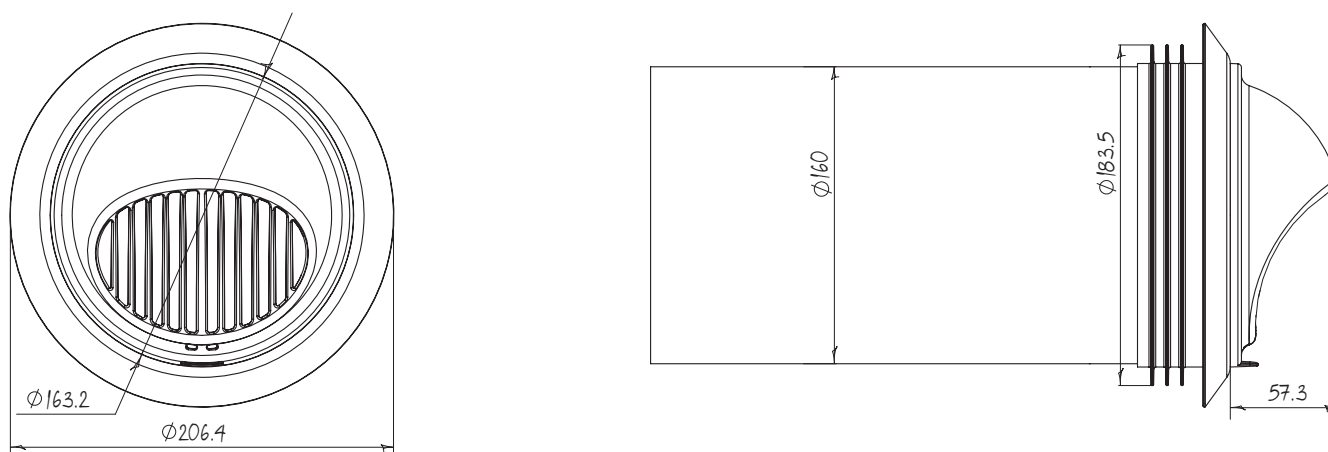


## ■ Монтаж

- Просверлите отверстие в стене диаметром 180 мм
- Вставьте колпак в отверстие до выхода манжеты с наружной стороны стены
- Потяните колпак в обратную сторону, чтобы силиконовая манжета уплотнила щель между колпаком и стеной
- Заполните зазоры монтажной пеной для закрепления воздуховода в стене



## ■ Габаритные размеры, мм



Наименование	Длина воздуховода, мм
PP 160/0.3	300
PP 160/0.5	500
PP 160/0.7	700
PP 160/0.8	800