

Общество с ограниченной ответственностью «Вакио»
(ООО «Вакио»)

48 6345

Для помещений с герметичными окнами

Прибор вентиляционный энергосберегающий

«ВАКИО»

РУКОВОДСТВО ПО ЭКСПЛУАТАЦИИ

и

ПАСПОРТ

KIV.60.125.000 РЭ

Новосибирск

2016

Содержание

Правила безопасности	3
Назначение	4
Принцип работы	4
Устройство	5
Состав прибора	6
Шумоглушитель	7
Контроллер прибора	8
Комплект поставки прибора	9
Технические характеристики	10
Эксплуатация прибора	11
Включение прибора	11
Выключение прибора	11
Выбор скорости вентилятора	12
Переключение режимов	12
Использование различных режимов вентиляции прибора VAKIO. .	13
Ручная очистка регенератора	14
Программирование ежесуточной очистки регенератора	14
Индикация нештатной работы прибора	15
Использование летнего фильтра	15
Монтаж прибора	16
Выбор места установки прибора	16
Особенности выполнения канала под вентиляционный блок прибора VAKIO	16
Сборка прибора VAKIO	17
Обслуживание прибора	19
Замена фильтра	19
Очистка прибора от пыли	20
Просушка регенератора	21
Установка летнего фильтра	21
Неисправности и методы их устранения	22
Свидетельство о приёме	23
Гарантийные обязательства	24



Вентиляционный прибор VAKIO использует низковольтное питание и безопасен при эксплуатации и монтаже. Однако монтаж и подключение прибора должны производиться специалистом, ознакомленным с устройством, правилами монтажа и авторизованным фирмой-изготовителем прибора или его уполномоченным представителем.



При операциях монтажа прибора не допускается применение силы, ударных воздействий на его элементы во избежание повреждений.



При монтаже следует использовать исправный инструмент и оснастку, строго выполнять требования по его эксплуатации.



При монтаже и периодическом обслуживании прибора необходимо отключать подачу напряжения, вынув блок низковольтного питания из розетки.

Назначение

Прибор VAKIO предназначен для энергосберегающей вентиляции жилых помещений квартир, гостиниц, общежитий, служебных помещений, небольших офисов и т. п. Он подает в помещение свежий воздух и удаляет загрязненный, обеспечивая при этом требуемый для комфорта воздухообмен в помещении.

Прибор VAKIO один из немногих, способных зимой снабжать помещение подогретым свежим воздухом, но при этом не потребляет электрической или тепловой энергии на его подогрев. Помещение, оснащенное прибором VAKIO, будет намного теплее и комфортнее, чем проветриваемое традиционным способом.

Прибор VAKIO обеспечивает вентиляцию отдельного помещения. Он не заменяет вытяжных вентиляционных устройств в кухне, ванной, туалете, но и не нуждается в их "помощи". Он работает независимо от них.¹

Прибор VAKIO разработан как для применения в новом строительстве или ремонте, так и для простой установки на место ранее использовавшихся и широко распространенных приточных клапанов КИВ-125 и КПВ-125.

Прибор VAKIO использует новую, ранее не применявшуюся технологию реверса вентиляционного потока, оснащен очень мощным вентилятором и лучше, чем иные вентиляционные устройства, приспособлен для использования как в коттеджах, так и в современных больших зданиях.

Принцип работы

Работа прибора аналогична дыханию человека через шарфик при сильном морозе. При выдохе воздух нагревает шарфик, и последующая порция вдыхаемого воздуха, проходя через ткань, подогревается. В приборе VAKIO роль легких выполняет реверсивный нагнетатель, а роль шарфика - высокоэффективный теплообменник – регенератор.

Всеми процессами руководит автоматика прибора. Потребителю нужно только выбрать режим и задать "интенсивность дыхания".

¹ Для подогрева свежего воздуха прибор VAKIO использует тепло удаляемого загрязненного воздуха (см. Принцип работы). Автоматика прибора следит и подбирает параметры процессов вентиляции, чтобы количество свежего и удаляемого прибором воздуха были примерно равны. Но для эффективной его работы желательно плотно закрывать двери вентилируемого помещения.

Прибор полностью обеспечивает требуемый воздухообмен в отдельном помещении: он подает свежий воздух и удаляет комнатный. Кроме этого основного режима работы прибор может выполнять функции обычной форточки, приточного и вытяжного вентилятора.

Устройство

Общее устройство вентиляционного прибора "ВАКИО" представлено на Рис. 1.

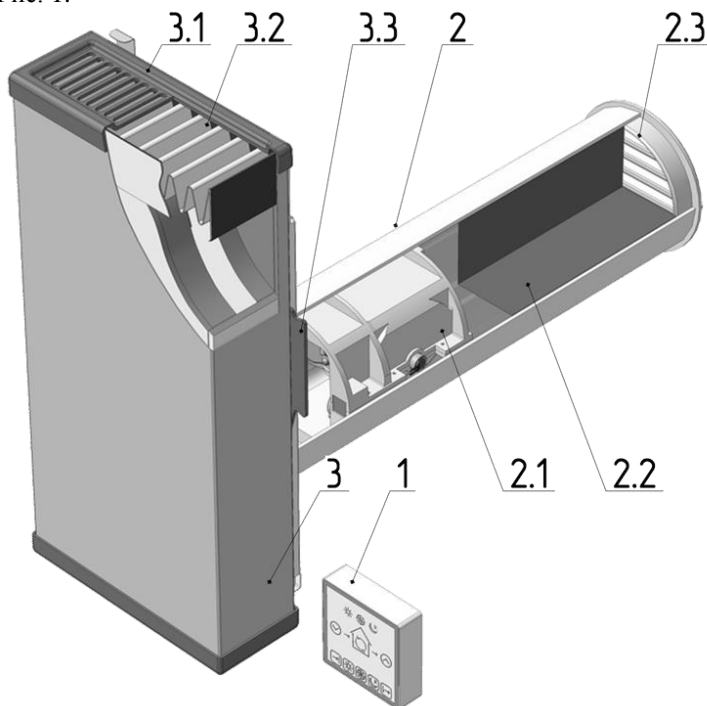


Рис. 1 Общий вид прибора.

1. Блок управления
2. Вентиляционный блок
 - 2.1 Реверсивный нагнетатель;
 - 2.2 Регенератор
 - 2.3 Наружная решетка
- 3 Шумоглушитель;
 - 3.1 Вентиляционная решетка
 - 3.2 Фильтр F6
 - 3.3 Клапан (ручка управления)

Состав прибора

Вид, показанный на Рис. 1, соответствует собранному прибору. Комплектность прибора зависит от спецификации конкретного заказа. Отдельные элементы прибора "VAKIO", используемые при монтаже и сборке показаны на Рис. 2

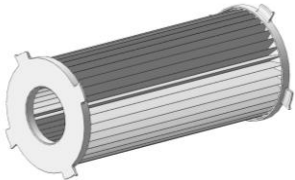

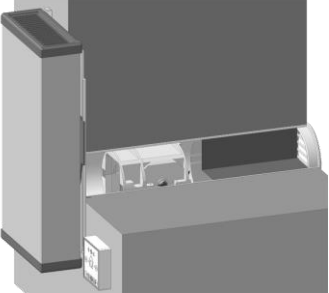
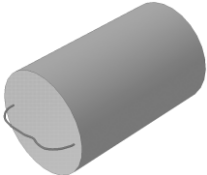
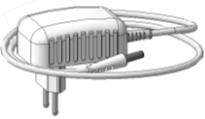
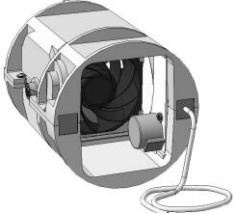


 <p>Шумоглушитель KIV.50.125.500</p>	 <p>Фильтр летний KIV.50.125.030</p>	 <p>Пластина монтажная KIV.60.125.507</p>
 <p>Контроллер KIV.50.125.200</p>	 <p>Регенератор KIV.50.125.400</p>	 <p>Блок питания KIV.50.125.600</p>
 <p>Блок питания KIV.50.125.600</p>	 <p>Реверсивный нагнетатель KIV.50.125.100</p>	 <p>Наружная решетка²</p>
 <p>Запасной фильтр G2 KIV.50.125.508-01</p>	<p>Комплект для монтажа KIV.50.125.010</p>	

Рис. 2

² Поставляется монтажной организацией.

Шумоглушитель

Шумоглушитель прибора устанавливается на стену и прикрывает канал в стене. Устройство шумоглушителя показано ниже. Шумоглушитель предназначен для глушения вентиляционного шума и снижения уличного шума, проникающего в помещение.

Кроме того в шумоглушитель встроен клапан для перекрытия канала и сменный фильтр для очистки поступающего воздуха.

Основной фильтр имеет класс тонкой очистки F6 и не пропускает в помещение мелкодисперсную пыль и многие аллергены. Запасной фильтр имеет класс G2 и способен отделять только пыль.

Клапан имеет ручки по обе стороны корпуса шумоглушителя. При перемещении ручек вниз до упора клапан закрывается, при перемещении вверх до упора - открывается.

Фиксация шумоглушителя на стене осуществляется с помощью рычага в его верхней части.

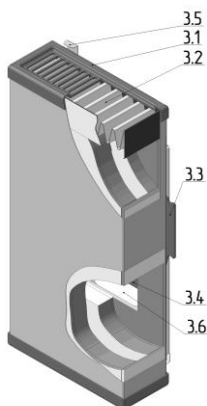


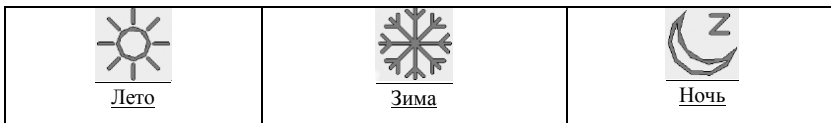
Рис. 3 Устройство шумоглушителя

- 3.1 Вентиляционная решетка
- 3.2 Фильтр класса F6
- 3.3 Ручка клапана
- 3.4 Шибер клапана
- 3.5 Фиксатор
- 3.6 Окно в канал

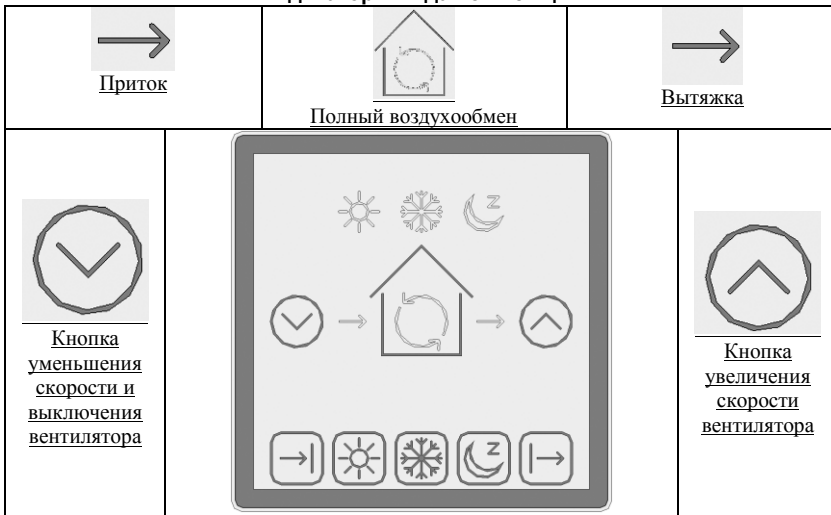
Контроллер прибора

устройство передней панели контроллера показано на Рис. 4

Индикаторы режима воздухообмена



Индикаторы вида вентиляции



Кнопки переключения режимов работы



Рис. 4

Комплект поставки прибора

Основная модификация прибора приведена в Табл. 1
"ВАКИО" KIV.50/125-B01;

Табл. 1

Наименование и условное обозначение	Обозначение или документ на поставку	Кол-во
1. Прибор вентиляционный энергосберегающий "ВАКИО" KIV.50/125-B01	ТУ 4863-010-23551518-2015	
1.1 Блок управления	KIV.50.125.200	1
1.2 Нагнетатель реверсивный	KIV.50.125.100	1
1.3 Регенератор	KIV.50.125.400	1
1.4 Шумоглушитель	KIV.50.125.500	1
1.5 Гильза ³	KIV.50.125.002	
1.6 Решетка наружная	KIV.50.125.003	1
1.7 Пластина монтажная	KIV.50.125.507	1
1.8 Блок питания	KIV.50.125.600	1
1.9 Фильтр летний	KIV.50.125.030	1
1.10 Фильтр сменный	KIV.50.125.508-01	
2. Комплект для монтажа	KIV.50.125.010	1
3. Руководство по эксплуатации	KIV.50.125.000 РЭ	1
4. Комплект упаковки	KIV.50.125.090	1

³ В комплект поставки не входит. Предоставляется региональным дилером или монтажной организацией. Может быть предоставлена по отдельному заказу.

Технические характеристики.

Основные технические характеристики прибора VAKIO в комплектации B01 приведены в Табл. 2

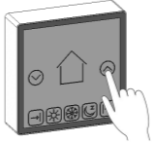
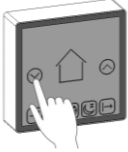
Табл. 2

Параметр	Значение	
Диапазон эксплуатационных температур, °С	- 47...+50	
Производительность, м ³ /час	максимальная	Свыше 100
	номинальная	30...60
	минимальная	18
Регулирование производительности	7 ступеней	
Режим работы	приточно-вытяжная механическая вентиляция с утилизацией тепла	"Лето"
		"Зима"
		"Ночь"
	приточная механическая вентиляция	
	вытяжная механическая вентиляция	
		естественная вентиляция
КПД, не менее, %	80	
Питающее напряжение сети, В	~ 220 (+22/-33)	
Напряжение питания прибора, В	=12 (+1/-0.5)	
Штекер блока питания, мм	Ø5.5x2.1	
Энергопотребление, Вт, не более	18	
Уровень шума, дБА, не более	в номинальном режиме	40
	в ночном режиме	25
Снижение уличного шума, дБА, не менее	40	
Метод монтажа прибора	внутрстенный	
Диаметр канала в стене, мм	125	
Толщина стены, мм, от	450	

Прибор VAKIO гарантированно обеспечивает энергосберегающую вентиляцию до наружных температур минус 25С и сохраняет работоспособность при более низких температурах. Эффективность при более низких температурах длительно поддерживается только при невысокой влажности воздуха в помещении. В режиме приточной, вытяжной или естественной вентиляции прибор работоспособен при любых температурах.

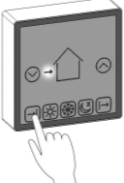
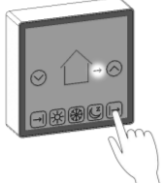


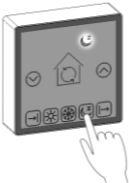
Эксплуатация прибора

Включение прибора.	
	
<p>Откройте клапан, потянув рычажки по обе стороны шумоглушителя вверх. Прибор в режиме "Естественная вентиляция".</p>	<p>Нажмите любую кнопку выбора режима. Вентилятор включится. Загорится индикатор выбранного режима.</p>
Выключение прибора.	
	
<p>Нажмите и 1-2 сек удерживайте кнопку снижения скорости. Индикаторы погаснут, вентилятор выключится. Прибор в режиме "Естественная вентиляция".</p>	<p>Закройте клапан, потянув рычажки по обе стороны шумоглушителя вниз.</p>

Выбор скорости вентилятора.	
	
Для увеличения скорости нажимайте кнопку. Достижение максимальной скорости индицируется тремя вспышками индикаторов.	Для снижения скорости нажимайте кнопку.
<p><u>Примечание.</u> Ступени с 1 по 4 используются для нормальной вентиляции помещения. Ступени с 5 по 7 ст. - для форсированной вентиляции. Ступень 8 - технологическая, используется, главным образом, для очистки регенератора</p>	

Переключение режимов.

Переключение режимов осуществляется нажатием на соответствующую кнопку, подтверждается вспышкой всех индикаторов и последующим свечением индикатора выбранного режима.

				
Приток	Вытяжка	Лето	Зима	Ночь

Использование различных режимов вентиляции прибора

VAKIO.⁴



Рекомендуется для круглогодичного использования в регионах с мягким климатом и при температурах наружного воздуха не ниже -10С. Обеспечивает полный воздухообмен с близкой к комнатной температурой подаваемого в комнату воздуха

В летнее время снижает затраты на кондиционирование помещения.



Рекомендуется для использования зимой при температурах наружного воздуха ниже -10С. Сопряжен с выполняемой автоматически в конце каждого часа процедурой очистки регенератора от инея (повышенный шум вентилятора).



Используется исключительно совместно с режимом "Зима" зимой при температурах наружного воздуха ниже -10С. Обеспечивает воздухообмен без периодической очистки на время сна (8 часов). Режим предусматривает автоматически выполняемую по программе последовательность операций:

- ~ предварительную очистку прибора от инея на повышенных оборотах вентилятора,
- ~ снижение оборотов для практически бесшумной работы в течение 8 часов,
- ~ очистку прибора от накопившегося за ночь инея,
- ~ переход в режим работы, использовавшийся до включения режима "Ночь".



Рекомендуется использовать в теплое время года при близких к комнатной наружных температурах. Производительность прибора в 2 раза выше, чем в других режимах.



Используется для быстрого удаления посторонних запахов из помещения. Автоматика прибора использует режим "Вытяжка" для автоматической очистки регенератора.

Мы рекомендуем круглосуточную работу прибора, вне зависимости от наличия или отсутствия людей в помещении. При такой работе в помещении всегда будет свежий чистый воздух и не потребуются «ударного» проветривания с охлаждением помещения после возвращения домой. В то же время, ввиду высокой экономичности прибора, Вы не заметите мизерных затрат электроэнергии на вентиляцию. Выключение

⁴ Режим естественной вентиляции не индицируется и используется как обычная форточка.

прибора обосновано только при весьма длительном отсутствии жильцов и иногда при очень сильном ветре.

Ручная очистка регенератора

Для эффективной работы прибора в режиме приточно-вытяжной вентиляции даже в теплое время года требуется периодическая очистка регенератора.


		
<p>Раз в сутки о необходимости такой очистки напоминает мигание индикатора.</p>	<p>Очистка запускается вручную нажатием и удержанием 1-2 сек кнопки режима вытяжки. Вентилятор на высокой скорости и выдувает пыль и влагу на улицу.</p>	<p>Очистка длится 10 мин. и сопровождается миганием индикатора и завершается автоматически.</p>

Программирование ежесуточной очистки регенератора

Прибор может быть настроен на проведение очистки регенератора в одно и то же время раз в сутки. Для программирования в выбранное время суток, например, утром, перед уходом на работу выполнить следующее:

		
<p>Нажмите и удерживайте 10 сек кнопку режима "Лето"</p>	<p>Прибор перейдет в режим программирования, что подтверждается миганием индикаторов.</p>	<p>Пока мигают индикаторы нажмите кнопку "Вытяжка", чтобы запомнить время очистки. Если кнопка не нажата, то очистка не будет запрограммирована</p>

Индикация нештатной работы прибора

	<p>Сильный ветер, наличие в квартире избыточно мощных вытяжных устройств могут нарушать работу прибора, снижать эффективность его работы. Автоматика прибора стремится противодействовать этому. Однако, когда это уже не удается, прибор индицирует это миганием индикатора. В этом случае необходимо плотно закрыть дверь в вентилируемое помещение, выключить или уменьшить производительность вытяжного устройства в кухне или туалете или увеличить скорость вентилятора прибора VAKIO.</p>
---	--

Использование летнего фильтра.

Летний фильтр рекомендуется использовать в период весна-лето-осень при устойчиво положительных температурах и при отсутствии в помещении кондиционера. В этих условиях рекуперация тепла практически не дает эффекта. Замена ненужного при этом регенератора на высокоэффективный (F6-F7) фильтр позволяет не только исключить попадание в помещение мелкодисперсной пыли, но и некоторых аллергенов и при этом увеличить производительность прибора более чем в 2 раза. По завершении теплого периода года фильтр может быть обратно заменен на регенератор

Монтаж и демонтаж фильтра не вызывает проблем и может быть выполнен потребителем самостоятельно.

Последовательность монтажа приведена в разделе ниже.

Монтаж прибора

Настоящий раздел предназначен для специалистов монтажных организаций, специализирующихся на установке вентиляционных клапанов типа КИВ-125, КВП-125.

Основные операции монтажа и технологические приемы не отличаются от правил установки упомянутых клапанов.

Дополнительно следует принять во внимание следующее.

Выбор места установки прибора.

Приборы ВАКЮ: рекомендуется устанавливать в помещениях, оснащенных современными герметичными окнами и плотно закрываемыми дверями; преимущественно в жилых комнатах, спальнях, рабочих кабинетах и других помещениях, требующих вентиляции.

Установка прибора ВАКЮ в помещениях вентиляционно соединенных с каминами, котлами отопления с открытым горением, другими источниками открытого огня должна быть согласована со специалистом по данному оборудованию.

Предпочтительное место установки прибора ВАКЮ в комнате - наружная стена, над или рядом с окном, максимально высоко, на расстоянии 400...600 мм от потолка. Это улучшает циркуляцию воздуха в помещении за счет конвекции.

Место сверления отверстия под прибор и технологических отверстий для бурильной установки должно быть свободно от сантехнических и электрических коммуникаций и при необходимости согласовано с организацией, эксплуатирующей здание..

Блок управления прибора ВАКЮ - должен быть размещен в доступном, видимом из пространства комнаты месте, на расстоянии не более 1.2 м от вентиляционного блока и не более 1 м от розетки питания 220 В, 50 Гц.

Особенности выполнения канала под вентиляционный блок прибора ВАКЮ

Сверление следует выполнять коронкой $\Phi 132$, не менее. Пластиковая гильза прибора должна входить в канал свободно, без деформаций. При сверлении следует обеспечить уклон канала 3-5 градусов в сторону улицы (для стока конденсата).

При монтаже гильзы и запенивании канала следует установить внутрь гильзы технологический кондуктор, не допускающий ее деформации. Запенивание следует выполнять аккуратно, обеспечив теплоизоляцию по всей длине канала. Кондуктор должен находиться в гильзе до полного затвердевания пены.

Наружную решетку следует устанавливать и крепить в гильзе надежно, исключив возможность ее выпадения.

На внутренней стороне стены следует установить монтажную пластину. Отверстие монтажной пластины должно обрамлять отверстие гильзы, а длинная ее часть должна быть направлена вверх⁵. Используя уровень разметьте крепежные отверстия, выполните сверления и установите в стену пластмассовые дюбеля. Закрепите пластину на стене. При затягивании винтов крепления пластины не допускайте ее деформации.

Сборка прибора VAKIO

Выполнить по разметке отверстия и установить пластмассовые дюбеля для крепления блока управления.

Проложить кабель-канал для межблочного кабеля от гильзы вентиляционного блока до места размещения блока управления.

Установить в гильзу регенератор и сдвинуть его внутрь до соприкосновения с наружной решеткой⁶. При установке следует использовать монтажную скобу регенератора. Регенератор должен перемещаться в гильзе без значительных усилий.

Установить в гильзу нагнетатель и сдвинуть его до упора в монтажную скобу регенератора. Для стен большой толщины рекомендуется наличие зазора между нагнетателем и монтажной скобой регенератора.

Уложить межблочный кабель в кабель-канал.

Излишки кабеля могут быть размещены в корпусе контроллера (до 500 мм) или собраны в кольцо диаметром ок.100 мм, скреплены монтажными хомутами и аккуратно размещены в гильзе, не допуская попадание кабеля в канал нагнетателя.

Выполнить монтаж и подключение блока управления. Перед монтажом снять заднюю крышку блока управления, пропустить конец межблочного кабеля и конец кабеля блока питания в отверстия задней крышки и закрепить ее винтами на стене.

Подключить кабели и соединить заднюю крышку блока управления и лицевую панель.

Подключить блок питания к сети 220 В, 50 Гц.

Включить прибор и проверить его функционирование.

Установите шумоглушитель. Для этого следует ввести шип нижней части шумоглушителя в паз закрепленной на стене монтажной пластины.

⁵ В особых случаях монтажа, связанных с конкретной планировкой допускается размещение монтажной пластины горизонтально или длинной частью вниз. Решение принимает специалист монтажной организации.

⁶ Для стен большой толщины допускается наличие зазора между торцом регенератора и наружной решеткой.

Аккуратно прижать шумоглушитель к стене и нажать рычаг фиксатора в верхней части шумоглушителя.
Прибор готов к работе.

Обслуживание прибора

Обслуживание прибора сводится к периодической замене фильтра и очистке элементов прибора от накопившейся пыли. Периодичность этих мероприятий зависит от запыленности территории, времени года, интенсивности использования прибора и должна быть определена в каждом конкретном случае самостоятельно. Фирма, уполномоченная распространять приборы, вести их монтаж и дальнейшее сервисное обслуживание обязана давать первоначальные рекомендации по периодичности обслуживания, консультировать и оказывать помощь в дальнейшем обслуживании.

Примечание: Прибор прост в обслуживании, оно доступно большинству потребителей. Однако если Вы не имеете простейших технических навыков или сомневаетесь в Ваших возможностях, рекомендуется для обслуживания обратиться в специализированную фирму.

Замена фильтра

Основной фильтр - фильтр тонкой очистки класса F6 установлен в корпусе шумоглушителя. Фильтр защищает от мелкодисперсной пыли и многих аллергенов. Принцип работы прибора обеспечивает самоочищение фильтра. Однако время его эксплуатации ограничено и зависит от степени запыленности местности, этажа, интенсивности использования прибора. Контроль за состоянием фильтра визуальный. При его засорении наблюдается снижение производительности прибора. Для замены выполните следующее

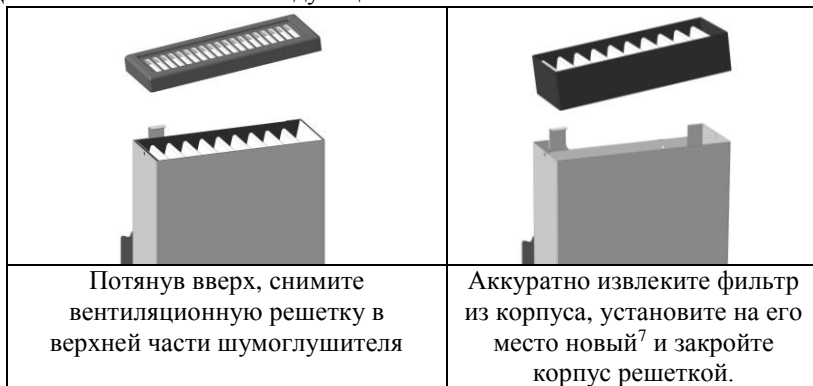


Рис. 5

⁷ Новые фильтры Вы можете приобрести у фирмы, уполномоченной производить распространение, монтаж и сервисное обслуживание приборов. Там же Вы можете получить требуемые консультации и помощь.

Допускается использование вместо фильтра тонкой очистки кл. F6 входящий в комплект поставки фильтр грубой очистки класса G2. Этот фильтр устанавливается непосредственно в вентиляционную решетку. Он допускает периодическую очистку и мойку.

Очистка прибора от пыли

Периодически необходимо очищать элементы прибора от пыли. Как правило, ее необходимо производить не реже 1 раза в год. Но на запыленных территориях, вблизи магистралей может потребоваться более частая очистка.

Для ее выполнения надо сначала демонтировать шумоглушитель, освободить собранный в кольцо межблочный кабель. Затем выполнить операции, показанные на Рис. 6

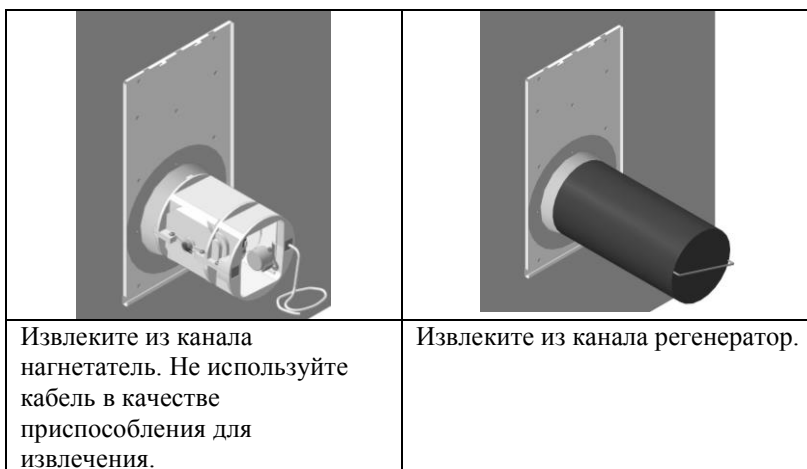


Рис. 6

Регенератор следует очистить пылесосом, удаляя пыль из каналов. Затем необходимо промыть его каналы под сильной струей воды из крана. Возможно применение неактивных хозяйственных моющих средств. Перед установкой на место регенератор следует тщательно просушить, визуально убедившись в отсутствии воды в каналах регенератора.

Нагнетатель следует очистить от пыли с помощью мягкой щетки и пылесоса. Мыть нагнетатель не следует.

При разборке прибора и очистке следует быть аккуратным. Не следует прилагать больших усилий.

При очистке прибора рекомендуется одновременно удалить пыль с наружной решетки с помощью пылесоса.

После очистки соберите прибор в обратном порядке, как показано на Рис. 6

Просушка регенератора

При высокой влажности воздуха в помещении может возникнуть ситуация, когда прибор обычными, предусмотренными процедурами очистки будет не в состоянии удалить влагу из регенератора. Это сопровождается уменьшением производительности прибора и снижением его эффективности.

Такие ситуации, как правило, связаны с ремонтом в помещении, сушкой белья в квартире итп. Старайтесь их избегать.

Для восстановления работоспособности прибора в этом случае следует последовательно несколько раз подряд включить процедуру ручной очистки.

Если это не помогает, то для восстановления работоспособности следует выполнить операции, описанные в предыдущем разделе.

Установка летнего фильтра.

Летний фильтр предназначен для тонкой очистки (кл. F6) воздуха. Летом в большинстве случаев прибор эксплуатируется в основном в приточном режиме. Самоочистка фильтра в этом режиме отсутствует, а запыленность воздуха существенно выше, чем зимой. Поэтому рекомендуется использование летнего фильтра, имеющего увеличенную поверхность. При наличии в комплекте поставки летнего фильтра установка его производится в следующей последовательности.

Демонтировать шумоглушитель. Извлечь из канала нагнетатель и регенератор. Смонтировать летний фильтр на нагнетатель, используя байонетное соединение. Для этого установить фильтр, приведя в соприкосновение его торец с торцем нагнетателя. Повернуть фильтр против часовой стрелки до заклинивания выступов торца в зацепах нагнетателя

Собрать прибор, установив в канал нагнетатель с фильтром, а затем смонтировав шумоглушитель. Прибор готов к работе в летнем режиме.

Демонтированный регенератор промойте с использованием любого нейтрального моющего средства, а затем под струей воды, продуйте и просушите.

С наступлением холодов демонтаж летнего фильтра и установку регенератора произведите в обратном порядке.

Неисправности и методы их устранения

Приобретенный Вами прибор очень прост в исполнении и надежен. Мы надеемся, что Вам никогда не придется обращаться к этому разделу. Мы также рекомендуем при возникновении неисправностей обращаться в уполномоченную монтажно-сервисную службу, в которой Вы приобретали прибор. Мы стараемся привлекать к распространению и монтажу наших приборов фирмы с грамотным и исполнительным персоналом. Мы предоставляем этим фирмам существенные финансовые льготы и рассчитываем, что они будут оперативно поддерживать Вас.

Если Вы решили устранить неисправность самостоятельно, то изучите внимательно указания по безопасности и правила монтажа и следуйте им неукоснительно.

Внешний признак	Причина	Метод устранения
Прибор не включается. Индикаторы не светятся.	Отсутствует напряжение питания.	1. Проверьте подключение блока питания 2. Проверьте наличие напряжения в сети.
В холодный период года производительность прибора упала.	1. Загрязнен фильтр. 2. Накопление инея в регенераторе.	1. Проверьте, замените или очистите фильтр. 2. Проверьте соответствие выбранного режима наружной температуре. Выполните ручную очистку регенератора. При необходимости повторите ее несколько раз подряд.
	<u>Примечание.</u> Быстрое накопление инея в регенераторе часто связано с высокой влажностью в помещении после недавно заверченного ремонта. По мере просыхания стен проблема исчезает сама собой.	
В теплый период года производительность прибора упала.	Накопление пыли в фильтре и/или регенераторе. 1 Проверьте, замените или очистите фильтр. Выполните ручную очистку регенератора. При необходимости повторите ее несколько раз. Демонтируйте нагнетатель и регенератор Очистите нагнетатель мягкой щеткой и пылесосом. Продуйте и промойте регенератор.	

Свидетельство о приёмке

Прибор вентиляционный приточно-вытяжной с утилизацией тепла KIV.60/125-B01 «ВАКИО» заводской № _____ соответствует техническим условиям ТУ 4863-010-23551518-2015 и признан годным для эксплуатации.

Должность Подпись Расшифровка подписи (оттиски личных клейм должностных лиц предприятия, ответственных за приёмку изделия)

Гарантийные обязательства

Уважаемый покупатель!

Фирма ООО «Вакио» гарантирует высокое качество и безупречное функционирование приобретенного Вами оборудования при соблюдении правил его эксплуатации.

На прибор предоставляется гарантия - 24 (двадцать четыре) месяца со дня его продажи.

Техническое обслуживание осуществляется по отдельным договорам. По вопросам заключения договоров на обслуживание, проведение гарантийного и послегарантийного ремонта обращайтесь в

Условия гарантии:

Гарантия включает в себя выполнение ремонтных работ и замену неисправных частей.

Гарантия не включает - периодическое обслуживание.

Не подлежат гарантийному ремонту изделия с дефектами, возникшими в результате:

- механических повреждений;
- несоблюдения условий эксплуатации или ошибочных действий владельца;
- неправильного монтажа, транспортировки, хранения;
- стихийных бедствий (молния, пожар, наводнение и т. п.), а также других причин,

находящихся вне контроля продавца и изготовителя;

ремонта или внесения конструктивных изменений неуполномоченными лицами;

- отклонений от Государственных технических стандартов питающих сетей.

Наименование изделия: Прибор вентиляционный энергосберегающий «ВАКИО» KIV.60.125.000,.....

Номер изделия _____

Дата продажи « ____ » _____ 20__ г.

Подпись продавца: _____ / _____ /

Должность

Подпись

Расшифровка подписи

С условиями гарантии ознакомлен: _____ / _____ /
Подпись покупателя *Расшифровка подписи*

Штамп фирмы-продавца

Офис:

тел./факс:

E-mail: