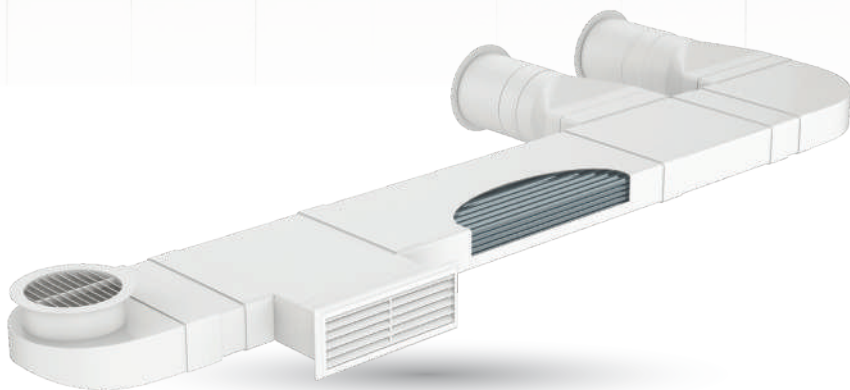




# РУКОВОДСТВО ПО ЭКСПЛУАТАЦИИ

Приточно-вытяжные установки с рекуперацией тепла для распределённых систем вентиляции серии WIN FRESH (вентиляционный подоконник)



**Благодарим вас за сделанный выбор!**

Вы приобрели качественный и высокотехнологичный продукт. Пожалуйста, перед использованием внимательно ознакомьтесь с руководством по эксплуатации.

**ЕАС**

**Контакты:**

**Телефон:**

8 (800) 500-05-28

**Монтаж, сервис, гарантия**

8 (800) 707-04-76

**Сайт:**

[recuprecratorpro.ru](http://recuprecratorpro.ru)

**E-mail:**

[info@recuprecratorpro.ru](mailto:info@recuprecratorpro.ru)

## Содержание

---

Условные обозначения .....	3
Требования по безопасности .....	4
Область применения .....	5
Описание .....	5
Принцип работы .....	6
Комплектация моделей WFA30, WFA30t, WFA70, WFA70t.....	7
Комплектация моделей WFS30, WFS30t, WFS70, WFS70t, WFX30, WFX30t, WFX70, WFX70t.....	8
Массогабаритные показатели и присоединительные размеры.....	9
Технические характеристики по воздухообмену, мощности нагревателей и массе.....	10
Технические характеристики установленных вентиляторов .....	10
Монтаж рекуператоров серии WIN FRESH (вентиляционный подоконник) .....	11
Подключение электропитания.....	14
Транспортировка и хранение.....	15
Обслуживание .....	15
Гарантийные условия.....	16

## Условные обозначения

---



### **Предупреждение (Внимание!)**

Игнорирование этого предупреждения может повлечь за собой травму или угрозу жизни и здоровью, и/или повреждение агрегата



### **Внимание, опасное напряжение!**

Игнорирование этого предупреждения может повлечь за собой травму или угрозу жизни и здоровью



### **Указание (Примечание)**

Стоит перед объяснением или перекрёстной ссылкой, которая относится к другим частям текста данного руководства



В тексте данного руководства приточно-вытяжная установка может иметь такие технические названия, как устройство, агрегат, установка и т.п.

## Требования по безопасности

---



Все работы с устройством (монтаж, соединения, ремонт, обслуживание) должны выполняться только квалифицированным персоналом. Все электрические работы должны выполняться только уполномоченными специалистами-электриками. Предварительно должно быть отключено электропитание.



Не устанавливайте и не используйте агрегат на неустойчивых и непрочных поверхностях. Устанавливайте устройство надежно, обеспечивая безопасное использование. Исключайте вибрацию, тряску изделия.



Не используйте устройство во взрывоопасных и агрессивных средах. Бережно обращайтесь с изделием, не подвергайте его ударам, перегрузкам, воздействию жидкостей и грязи.



Подключение электричества должно выполняться компетентным персоналом при соблюдении действующих норм. К работе с изделием допускаются только лица, имеющие допуск к работе с электрооборудованием с напряжением до 1000 В, изучившие настоящее руководство и инструкцию по технике безопасности, действующую в организации. Напряжение должно подаваться на устройство через выключатель с промежутком между контактами не менее 3 мм. Выключатель и кабель питания должны быть подобраны по электрическим параметрам устройства. Выключатель напряжения должен быть легкодоступен.



Не пользуйтесь вблизи агрегата с легковоспламеняющимися аэрозолями.



При ненормальной работе (появлении запаха горелого и т.п.) выключите агрегат.



В случае утечки горючего газа проветривать помещение следует открыв окно. Включать вентиляторы устройства запрещается!



Не располагайте топливосжигающее оборудование в направлении всасывания.



Не рекомендуется настраивать, демонтировать и переоборудовать агрегат самостоятельно.



Не используйте установку для подвода и отвода воздуха от оборудования с открытым пламенем (например, обогревателей на жидком топливе).



Не допускается использовать установки для транспортировки воздуха: содержащего «тяжёлую» пыль, муку и т.п.; содержащего пары кислот, спиртов, органических растворителей, лаков и др. вредных примесей (например, на машиностроительных и химических производствах); содержащего взрывоопасные смеси.

Поставляемые устройства могут использоваться только в системах вентиляции. Не используйте устройство в других целях!

## Область применения

---

Устройства серии ЧИСТЫЙ ВОЗДУХ предназначены для очистки, подогрева и подачи свежего воздуха в жилые, общественные и производственные помещения небольших объемов: офисы, магазины, квартиры, частные дома и т.д. В процессе работы устройство удаляет из помещения загрязненный воздух, извлекая из него тепло и передавая его поступающему очищенному воздуху с улицы.

Тем самым устройство позволяет экономить энергоресурсы и эффективно вентилировать помещения при существовании ограничения на энергоресурсы. Устройство можно легко монтировать непосредственно в обслуживаемом помещении.

## Описание

---

Система вентиляции с рекуперацией тепла позволяет обеспечить помещение чистым воздухом с комфортной температурой, уменьшая тем самым нагрузку на системы отопления. Рекуператор снабжен двумя канальными вентиляторами и конструктивно выполнен в корпусе из ПВХ в виде параллелепипеда или цилиндра, внутри которого располагается система профилированных трубок. Перед приточным и вытяжным каналами устанавливаются вентиляционные решетки с встроенными фильтрами класса G3.

Воздух из помещения прогоняется через рекуператор одним вентилятором, а воздух с улицы – другим. При этом один поток воздуха через стенки алюминиевых трубок отдает тепло другому (зимой воздух с улицы нагревается, а летом, когда работают кондиционе-

ры, охлаждается). При наличии протяжённой сети воздуховодов в каналы приточного и/или вытяжного воздуха последовательно устанавливаются дополнительные вентиляторы (поставляются отдельно).

Серия WIN FRESH адаптирована для установки под подоконник и рекомендована для установки во время монтажа/демонтажа окон и на этапе строительства.

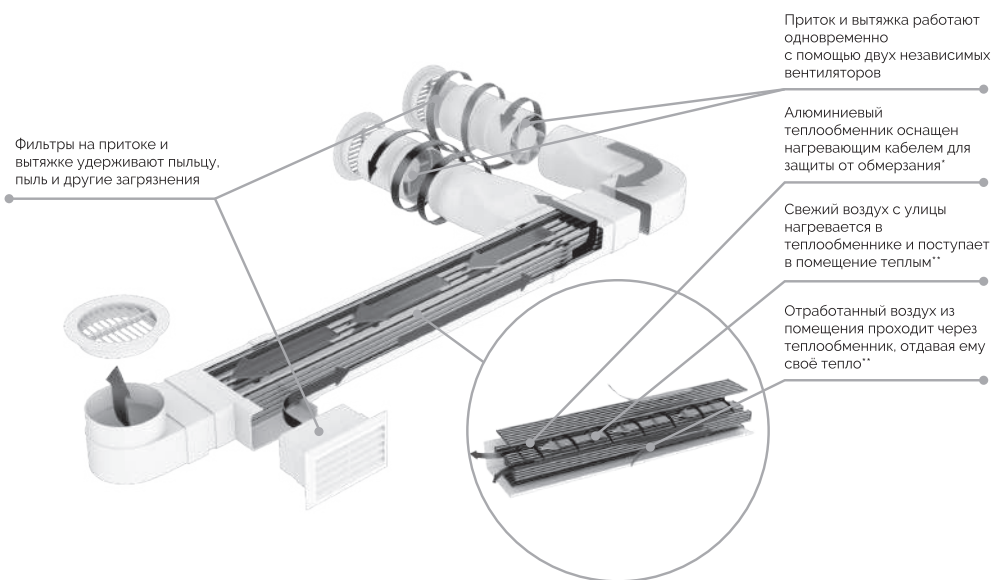
Модели WFA30t, WFA70t, WFS30t, WFS70t, WFX30t, WFX70t снабжены саморегулирующимся нагревательным кабелем, который предотвращает обмерзание теплообменника и регулирует тепловыделение в ответ на повышение или понижение температуры окружающей среды.

## Принцип работы

Свежий воздух, проходя через рекуператор, повышает (или понижает) свою температуру, обмениваясь теплом с вытяжным воздухом в теплообменнике.



Воздух из помещения проходит между трубок, отдавая им своё тепло, и выходит через специальное отверстие на улицу. А воздух с улицы проходит внутри трубок, забирая тепло, и через специальное отверстие попадает в помещение.



# Комплектация моделей WFA30, WFA30t, WFA70, WFA70t

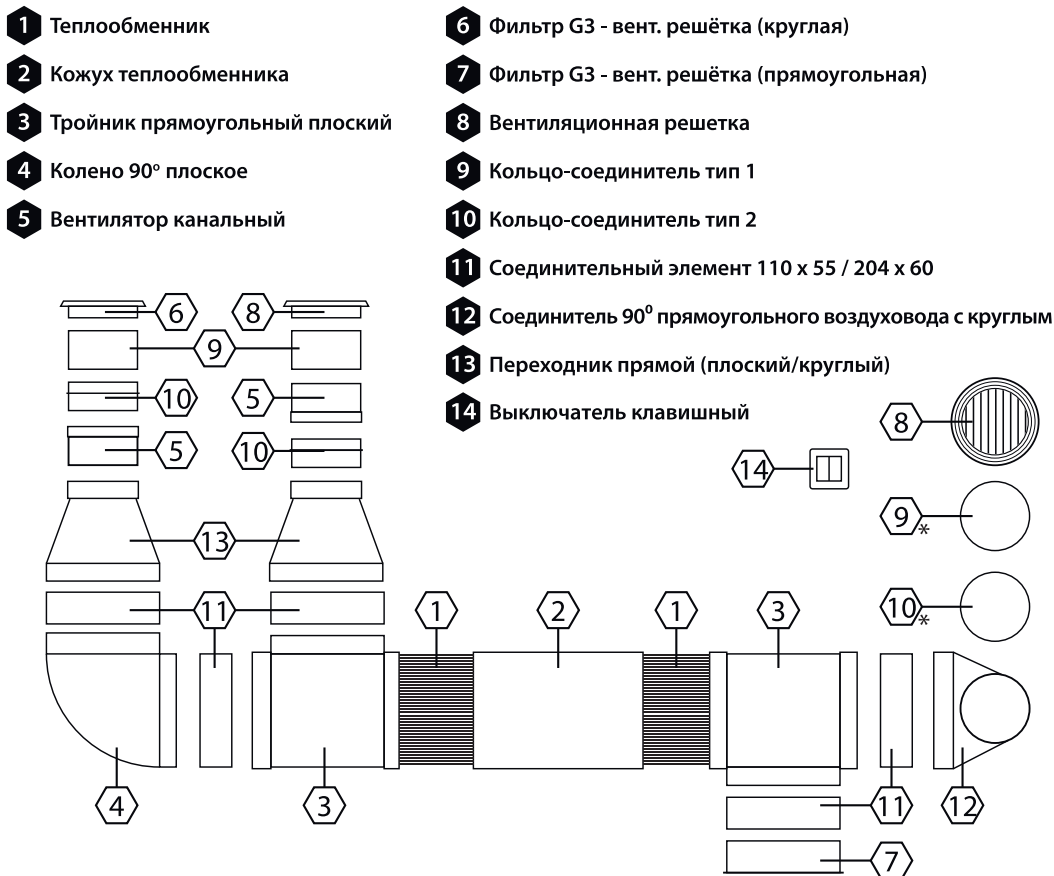


Рис.1. Комплектация моделей WFA30, WFA30t, WFA70, WFA70t

## В комплект поставки входят (рис. 1.):

Кольцо-соединитель тип 1 – 3 шт.  
Кольцо-соединитель тип 2 – 3 шт.  
Вентилятор канальный – 2 шт.  
Вентиляционная решётка – 2 шт.  
Трубка ПВХ дренажная – 1 шт.  
Фильтр G3-вент. решётка (круглая) – 1 шт.

Фильтр G3-вент. решётка (прямоугольная) – 1 шт.  
Соединительный элемент 110 x 55 / 204 x 60 – 3 шт.  
Переходник прямой плоский/круглый – 2 шт.  
Рекуператор в сборе (№ 1, 2, 3, 4, 11, 12) – 1 шт.  
Саморезы – 20 шт.

### Элемент управления:

Для моделей WFA30, WFA70: двухклавишный выключатель – 1 шт.  
Для моделей WFA30t, WFA70t: трехклавишный выключатель – 1 шт.

\* - дополнительные детали для удлинения воздуховода, врезаемого в подоконник.

# Комплектация моделей WFS30, WFS30t, WFS70, WFS70t, WFX30, WFX30t, WFX70, WFX70t

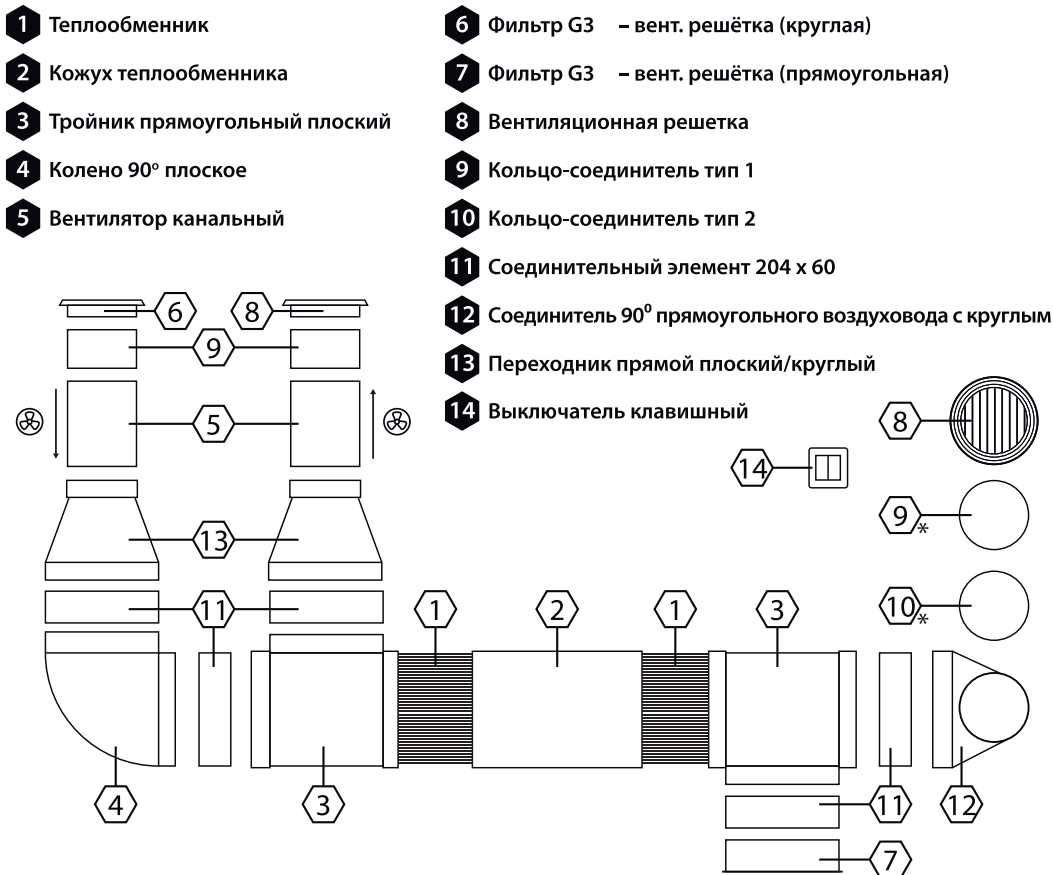


Рис. 2. Комплектация моделей WFS30, WFS30t, WFS70, WFS70t, WFX30, WFX30t, WFX70, WFX70t

## В комплект поставки входят (рис. 2.):

Кольцо-соединитель тип 1 – 3 шт.  
 Кольцо-соединитель тип 2 – 1 шт.  
 Вентилятор канальный – 2 шт.  
 Вентиляционная решётка – 2 шт.  
 Трубка ПВХ дренажная – 1 шт.  
 Фильтр G3-вент. решётка (круглая) – 1 шт.

Фильтр G3-вент. решётка (прямоугольная) – 1 шт.  
 Соединительный элемент 110 x 55 / 204 x 60 – 3 шт.  
 Переходник прямой плоский/круглый – 2 шт.  
 Рекуператор в сборе (№ 1, 2, 3, 4, 11, 12) – 1 шт.  
 Саморезы – 20 шт.

### Элемент управления:

для моделей WFS30, WFS70: регулятор оборотов – 1 шт.  
 для моделей WFS30t, WFS70t: регулятор оборотов – 1 шт.; одноклавишный выключатель – 1 шт.  
 для моделей WFX30, WFX30t, WFX70, WFX70t: Wi-Fi контроллер – 1 шт.

\* - дополнительные детали для удлинения воздуховода, врезаемого в подоконник.



# Массогабаритные показатели и присоединительные размеры

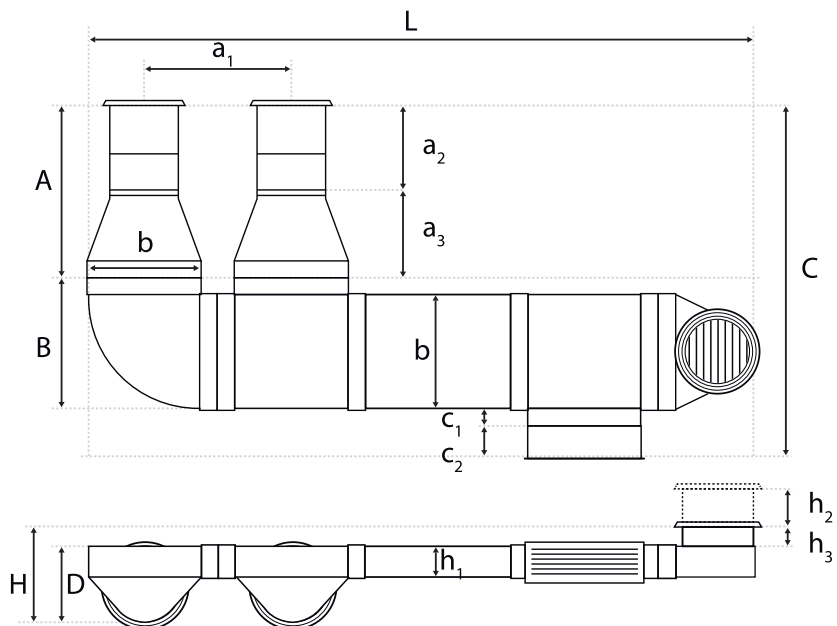


Рис.3 Комплектация моделей WFA30, WFA30t, WFA70, WFA70t

Модели	WFA30, WFA30t	WFS30, WFS30t WFX30, WFX30t	WFA70, WFA70t	WFS70, WFS70t WFX70, WFX70t
L	1065	1065	1205	1205
A	255	270	270	305
a <sub>1</sub>	180	180	280	280
a <sub>2</sub> / a <sub>3</sub>	120/135	135/135	120/150	155/150
B	145	145	245	245
b	115	115	210	210
C	400	415	620	1650
c <sub>1</sub> / c <sub>2</sub>	30/65	30/65	36/65	35/65
H	130	130	150	150
h <sub>1</sub> / h <sub>2</sub> / h <sub>3</sub>	60/80/30	60/80/30	65/75/25	65/75/25
D	100	100	125	125

h<sub>2</sub> – дан максимальный размер детали

a<sub>2</sub> – Минимальный размер. Может быть увеличен до необходимого с помощью замены соединительного кольца (дет. 9 на рис. 1,2) на воздуховод подходящего диаметра нужной длины (Приобретается отдельно, нет в комплектации).

Все размеры указаны в миллиметрах. Размеры и соосные оси рекуператора указаны с допуском ± 5 мм, без учёта вентиляционных решёток.



Производитель вправе менять параметры для улучшения показателей установки.

## Технические характеристики по воздухообмену, мощности нагревателей и массе

---

Модели	Воздухообмен (приток+вытяжка) м³/ч	Мощность нагревателя, Вт	Масса, кг
WFA30, WFA30t	60	- / 40	4,5 / 4,7
WFA70, WFA70t	140	- / 80	6,75 / 6,95
WFS30, WFS30t	63	- / 40	5,04 / 5,31
WFS70, WFS70t	145	- / 80	7,5 / 7,77
WFX30, WFX30t	63	- / 40	6,45 / 6,8
WFX70, WFX70t	145	- / 80	10,25 / 10,6

## Технические характеристики установленных вентиляторов

---

Модели	Количество	Диаметр, мм	Питание, В	Потребляемая мощность, Вт	Рабочий ток, А	Производительность одного вентилятора, м³/ч	Уровень шума, дБА
WFA30, WFA30t	2	100	220	28	0,085	95	17
WFA70, WFA70t	2	125	220	32	0,1	188	19
WFS30, WFS30t, WFX30, WFX30t	2	100	220	15	0,049	100	12
WFS70, WFS70t, WFX70, WFX70t	2	125	220	26	0,085	197	16

# Монтаж рекуператоров серии WIN FRESH (вентиляционный подоконник)

---

**Модели WFA30, WFA30t, WFA70, WFA70t, WFS30, WFS30t, WFS70, WFS70t, WFX30, WFX30t, WFX70, WFX70t**

Модели рекуператоров серии WIN FRESH предназначены для скрытого монтажа в пространство под подоконником, и поэтому монтаж рекомендуется производить либо в процессе строительства, либо во время замены/установки окон.

1. В нижней части оконного проёма необходимо подготовить нишу для размещения рекуператора с размерами в соответствии с таблицей массогабаритных показателей (рис. 3). Размеры ниши должны быть рассчитаны таким образом, чтобы между корпусом рекуператора и стенками ниши было пространство в 2-3 см для прокладки теплоизоляционного материала.

2. В стене с помощью инструмента предназначенного для работы с материалом, из которого изготовлены стены, необходимо проделать сквозные каналы (с небольшим уклоном 2-3 градуса в сторону улицы) для притока и вытяжки на расстоянии в соответствии с таблицей массогабаритных показателей и присоединительных размеров (рис. 3.).

3. Очистить внутреннее пространство ниши и сквозных каналов от пыли и мусора.

4. Тщательно обработать внутреннюю поверхность приточного и вытяжного каналов в стене гидроизолирующим составом (например, жидким силикатным стеклом) для предотвращения впитывания возможного конденсата (для кирпичных, пенобетонных, керамзитобетонных, шлакоблочных и т.п. стен).

5. В каналы притока и вытяжки проложить электрические кабели, приготовленные для подключения вентиляторов, так как монтаж вентиляторов производится с наружной стороны стены. Предусмотрите запас длины электрического кабеля для возможности извлечь вентилятор для ремонта и обслуживания.

6. Перед помещением воздуховодов в каналы их необходимо обернуть несколькими слоями фольгированного пенофола (фольгоизолон), либо утеплить с помощью любого другого теплоизоляционного материала. Также очень аккуратно утеплите теплоизоляционным материалом все пустоты между воздуховодом и стеной. Оставшиеся щели заполните монтажной пеной (в местах отсутствия утепления возможно появление конденсата).

7. Собрать рекуператор в соответствии со схемой (рис. 1,2). **ВАЖНО** Глубина на которую можно помещать приточный вентилятор (деталь №5) в колено 90о (деталь №4, рис. 1,2) не должна превышать 25мм.

# Монтаж рекуператоров серии WIN FRESH (вентиляционный подоконник)

---

8. В самой нижней точке детали 3, на которой расположен фильтр-решетка (рис. 1-2), необходимо просверлить отверстие диаметром 5.5 - 6 мм, глубиной 6 мм (не больше, чтобы не повредить теплообменник) для установки дренажной трубки. Место для сверления отмечено на самой детали 3 корпуса рекуператора. В просверленное отверстие плотно вставляется уплотнитель-кольцо для дренажной трубки, затем сама дренажная трубка (входят в комплект). Место соединения корпуса с трубкой желательно проклеить суперклеем или силиконовым герметиком. Выберите нижнюю точку в зависимости от того, в каком положении размещается рекуператор (вправо или влево от сквозных отверстий).

9. В подготовленную для рекуператора нишу поместить корпус рекуператора и соединить его с воздуховодами-удлинителями. Корпус рекуператора необходимо закрепить таким образом, чтобы обеспечить уклон рекуператора в 2-3 градуса по ходу движения приточного воздуха для обеспечения стекания возможного конденсата в место установки дренажной трубки.

10. В случае монтажа вентиляционного подоконника в особо влажном помещении (бассейн, сауна и т.п.) его необходимо закрепить таким образом, чтобы обеспечить уклон рекуператора в 2-3 градуса по ходу движения приточного воздуха для предотвращения скапливания возможного конденсата. В зависимости от правого или левого расположения рекуператора, просверлить в нижней части корпуса (отмеченной специальной наклейкой) отверстие. Поместить в проделанное отверстие уплотнитель с дренажной трубкой, второй конец трубки вывести в помещении.

11. Подключить вентиляторы и нагреватель (в моделях с нагревателем) к сети 220 В, через выключатель, регулятор оборотов или автоматический блок управления согласно схеме подключения устройства управления.

12. Проверить работу вентиляторов. Проверить, правильно ли направлены воздушные потоки приточного и вытяжного каналов.

13. Установить подоконник в предполагаемое место монтажа. На подоконнике нанести разметку под отверстие приточного канала. Вырезать в подоконнике отверстие согласно нанесённой разметке.

14. Смонтировать подоконник, оставшиеся пустоты между подоконником и рекуператором заполнить монтажной пеной. После застывания пены выровнять плоскость со стеной, произвести отделочные работы и установить вентиляционные решётки.

# Монтаж рекуператоров серии WIN FRESH (вентиляционный подоконник)

---

Рекуператоры поставляются готовыми к подключению. Монтаж должен выполняться компетентным персоналом. Рекуператоры устанавливаются внутри помещения при окружающей температуре от +15 до +40°C.



**Необходимо** предусмотреть доступ для обслуживания установок (смене вентиляторов, фильтров), в т.ч. с наружной стороны стены.



**При размещении рекуператора в особо влажных помещениях** (сауна, бассейн и т.п.) держатели необходимо закрепить таким образом, чтобы обеспечить уклон рекуператора в 2-3 градуса навстречу вытяжному потоку воздуха для предотвращения стекания возможного конденсата в холодную зону рекуператора.

Подключать воздуховоды следует в соответствии со схемой подключения.



**Не допускается** монтировать установки во взрывопожароопасных помещениях и использовать их для транспортировки воздуха с содержанием паров пожароопасных веществ.



**Внимание!** Вспомогательные нагреватели (опционально) необходимо монтировать с отрезками воздуховода не менее 400 мм на входе и выходе нагревателя. В воздуховод после нагревателя устанавливается защитный канальный термостат (поставляется отдельно), настроенный на 20°C.

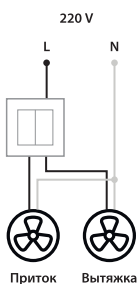
## Подключение электропитания

Подключение должно производиться квалифицированным персоналом соответствующими инструментами согласно схемам соединений. Кабель электропитания должен соответствовать мощности установки. Автоматический выключатель также должен соответствовать мощности и номинальному потребляемому току установки.

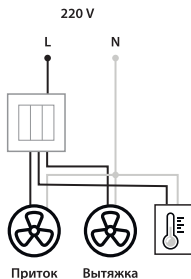


### Необходимо:

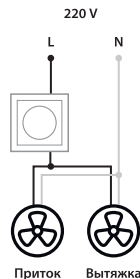
- проверить соответствие электрической сети данным, указанным в инструкции к установке;
- проверить электрические провода и соединения на соответствие требованиям электробезопасности;
- проверить направление движения воздуха.



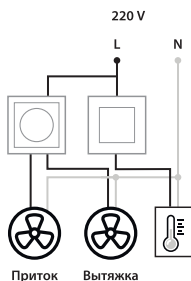
**Рис. 4.**  
Модели WFA30, WFA70



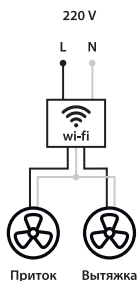
**Рис. 5.**  
Модели WFA30t, WFA70t



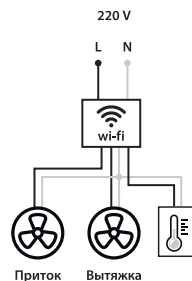
**Рис. 6.**  
Модели WFS30, WFS70



**Рис. 7.**  
Модели WFS30t, WFS70t



**Рис. 8.**  
Модели WFX30, WFX70



**Рис. 9.**  
Модели WFX30t, WFX70t

## Транспортировка и хранение

---

При транспортировке исключайте попадание воды на агрегат.

Во время монтажа пользуйтесь при необходимости подходящей подъёмной техникой, чтобы избежать повреждений и ранений.

Берегите их от ударов и перегрузок.

До монтажа храните агрегаты в сухом помещении с температурой окружающей среды от +5 до +40 °С.

Место хранения должно быть защищено от грязи и воды. Не рекомендуется хранить агрегат на складе больше одного года.

## Обслуживание

---



### **Предупреждение (Внимание!)**

Для правильной работы рекуператора необходимо производить замену или промывку фильтров не реже 1 раза в месяц.



### **Предупреждение (Внимание!)**

Срок использования фильтра не более 6 мес.

## Гарантийные условия

---

Настоящим документом покупателю гарантируется, что в случае обнаружения в течение гарантийного срока в проданном оборудовании дефектов, обусловленных неправильным производством этого оборудования или его компонентов, и при соблюдении покупателем указанных в документе условий, будет произведён бесплатный ремонт оборудования. Документ не ограничивает определённые законом права покупателей, но дополняет и уточняет оговорённые законом положения. Для установки (подключения) изделия необходимо обращаться в специализированные организации. Продавец, изготовитель, уполномоченная изготовителем организация не несут ответственности за недостатки изделия, возникшие из-за его неправильной установки (подключения).

В конструкцию, комплектацию или технологию изготовления изделия могут быть внесены изменения с целью улучшения его характеристик. Такие изменения вносятся в изделие без предварительного уведомления покупателя и не влекут обязательств по изменению (улучшению) ранее выпущенных изделий.

Запрещается вносить в документ какие-либо изменения, а также стирать или переписывать указанные в нём данные. Настоящая гарантия имеет силу, если документ правильно и чётко заполнен.

Для получения информации по выполнению гарантийного ремонта обращайтесь к изготовителю по адресу: [tech@recuperatorpro.ru](mailto:tech@recuperatorpro.ru), [info@recuperatorpro.ru](mailto:info@recuperatorpro.ru)

Настоящая гарантия действительна только на территории РФ на изделия, купленные на территории РФ.

Гарантийный срок службы изделия составляет 3 года..

Настоящая гарантия не распространяется:

- на периодическое и сервисное обслуживание оборудования (чистку и т. п.);
- изменения изделия, в том числе с целью усовершенствования и расширения области его применения;
- детали отделки и корпуса, лампы, предохранители и прочие детали, обладающие ограниченным сроком использования.

Выполнение уполномоченным сервисным центром ремонтных работ и замена дефектных деталей изделия производятся в сервисном центре или у покупателя (по усмотрению сервисного центра).

Гарантийный ремонт изделия выполняется в срок не более 45 дней.

Указанный выше гарантийный срок ремонта распространяется только на изделия, которые используются в личных, семейных или домашних целях, не связанных с предпринимательской деятельностью.

В случае использования изделия в предпринимательской деятельности срок ремонта составляет 3 (три) месяца.



## Гарантийные условия

---

Настоящая гарантия не предоставляется в случаях:

- использования изделия не по его прямому назначению, не в соответствии с его руководством по эксплуатации, в том числе эксплуатации изделия с перегрузкой или совместно со вспомогательным оборудованием, не рекомендованным продавцом, изготовителем, уполномоченной изготовителем организацией;
  - наличия на изделии механических повреждений (сколов, трещин и т. п.), воздействия на изделие чрезмерной силы, химически агрессивных веществ, высоких температур, воды или запыленности, концентрированных паров и т. п., если это стало причиной неисправности изделия;
  - несвоевременной замены фильтров;
  - ремонта, наладки, установки, адаптации или пуска изделия в эксплуатацию не уполномоченными на это организациями или лицами;
  - стихийных бедствий (пожар, наводнение и т. п.) и других причин, находящихся вне контроля продавца, изготовителя, уполномоченной изготовителем организации;
  - неправильного выполнения электрических и прочих соединений, а также неисправностей (несоответствия рабочих параметров указанным в руководстве) внешних сетей;
  - дефектов, возникших вследствие воздействия на изделие посторонних предметов, жидкостей, насекомых и продуктов их жизнедеятельности и т.д.;
  - неправильного хранения изделия;
  - дефектов системы, в которой изделие использовалось как элемент этой системы;
  - дефектов, возникших вследствие невыполнения покупателем руководства по эксплуатации оборудования.
- Особые условия эксплуатации оборудования кондиционирования и вентиляции

Настоящая гарантия не предоставляется, когда по требованию или желанию покупателя в нарушение действующих в РФ требований, стандартов и иной нормативно-правовой документации:

- было неправильно подобрано и куплено оборудование кондиционирования и вентиляции для конкретного помещения;
- были неправильно смонтированы элементы купленного оборудования.

Примечание: в соответствии со ст. 26 Жилищного кодекса РФ и Постановлением правительства г. Москвы 73-ПП от 08.02.2005 (для г. Москвы) покупатель обязан согласовать монтаж купленного оборудования с эксплуатирующей организацией и компетентными органами исполнительной власти субъекта федерации.

Продавец, изготовитель, уполномоченная изготовителем организация снимают с себя всякую ответственность за неблагоприятные последствия, связанные с использованием купленного оборудования без утвержденного плана монтажа и разрешения вышеуказанных организаций.

В соответствии с п. 11 приведенного в Постановлении Правительства РФ № 55 от 19.01.1998 г. «Перечня непродовольственных товаров надлежащего качества, не подлежащих возврату или обмену на аналогичный товар другого размера, формы, габарита, фасона, расцветки или комплектации» покупатель не вправе требовать обмена купленного изделия в порядке ст. 502 ГКРФ, а покупатель-потребитель — в порядке ст. 25 Закона РФ «О защите прав потребителей».

# Гарантийный талон

---

Наименование/модель: \_\_\_\_\_

Дата продажи: \_\_\_\_\_  
ДД/ММ/ГГГГ

Гарантийный срок: \_\_\_\_\_ 36 месяцев

Данные о продавце: \_\_\_\_\_  
Наименование. Телефон. М.П.

С условиями гарантии ознакомлен. К комплектации и внешнему виду товара претензий нет.

\_\_\_\_\_  
ФИО, подпись покупателя

## Официальный представитель:

### Контакты:

#### Телефон:

8 (800) 500-05-28

#### Монтаж, сервис, гарантия

8 (800) 707-04-76

#### Сайт:

[recupeccatorpro.ru](http://recupeccatorpro.ru)

#### E-mail:

[info@recuperatorpro.ru](mailto:info@recuperatorpro.ru)