

ПАСПОРТ

Satellite lite



**Приточная
вентиляционная
установка**

ПРАВИЛА И МЕРЫ БЕЗОПАСНОСТИ

Перед началом эксплуатации приточной вентиляционной установки прочитайте информацию о безопасности и мерах предосторожности, чтобы обеспечить безопасное использование этого изделия:



- монтаж и подключение установки осуществляется специализированными монтажными бригадами в соответствии с требованиями ГОСТ, СНиП и СанПиН;
- проверка комплектации и наличие сопроводительной документации осуществляется перед началом монтажных работ;
- электрические подключения должны выполняться квалифицированным персоналом с соблюдением местных законов и нормативных актов и в соответствии с технической документацией на установку;
- не эксплуатируйте установку при поврежденном кабеле электропитания;
- убедитесь в том, что для установки предусмотрена отдельная линия питания с автоматическим выключателем и заземлением;
- убедитесь в том, что вся электрическая проводка закреплена, используется соответствующий кабель, и к нему или концевым соединениям не прилагаются никакие внешние усилия;
- убедитесь, что место размещения установки имеет прочное основание, способное выдержать вес установки. Недостаточно прочное основание может явиться причиной падения установки и нанесения травм;
- убедитесь в том, что установка надежно заземлена;
- во избежание несчастных случаев не включайте установку при снятой крышке;
- не допускайте попадания во входное (выходное) отверстие механических предметов и влаги;
- не проводите техническое и сервисное обслуживание установки при включенном электропитании.



ВНИМАНИЕ: несоблюдение мер безопасности, недостаточная мощность электрической сети или нарушения конструкции могут привести к поражению электротоком, пожару, другим опасным последствиям.

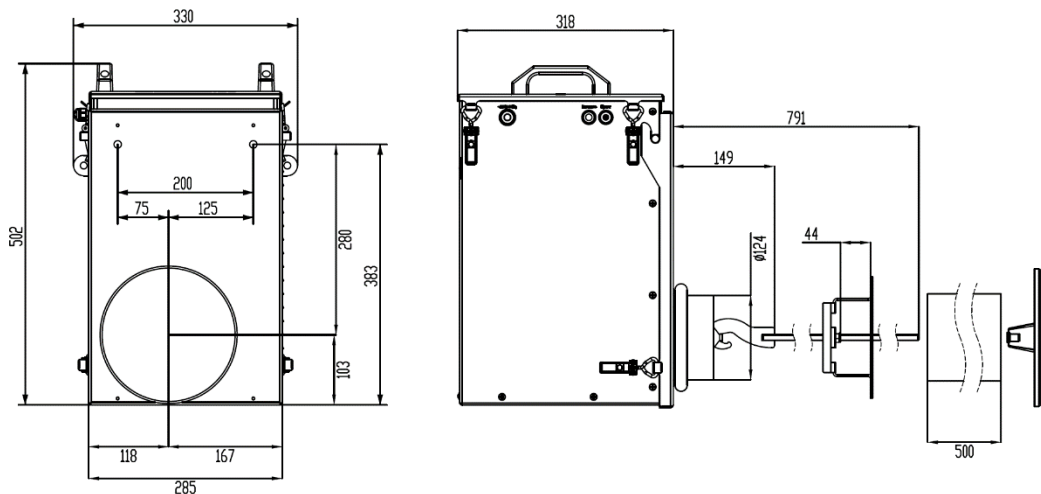
КОМПЛЕКТАЦИЯ

№	Наименование	Кол-во
1	Приточная вентиляционная установка Satellite lite	1
2	Пылевой фильтр, класс очистки – М6 (установлен)	1
3	Рама монтажная в сборе	1
4	Тяга УПФ в сборе	1
5	Диффузор VS в сборе	1
6	Канал круглый пластик D=125мм	0.5 м
7	Пульт управления OAZIS (только для автоматики GTC)	1
8	Пульт управления VCP-4 (только для автоматики IHVAC)	Опция
9	Модуль Wi-Fi (только для автоматики IHVAC)	1
10	Кабель пульта (модуля Wi-Fi) UTP 2x2x0.5 (для GTC - с разъемом)	4.5 м
11	Паспорт	1
12	Руководство пользователя (только для автоматики GTC)	1
13	Гарантийный талон	1

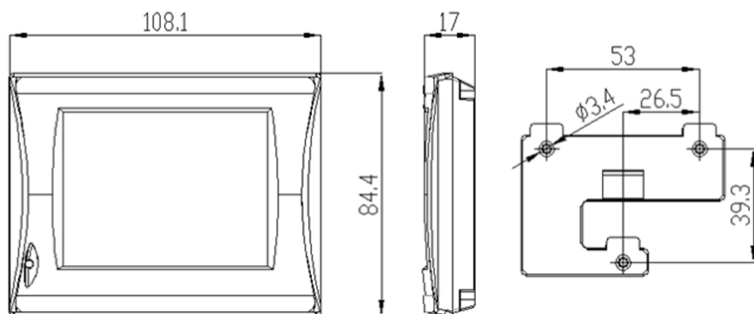
НАЗНАЧЕНИЕ

Постоянная подача в помещение свежего очищенного воздуха заданной температуры

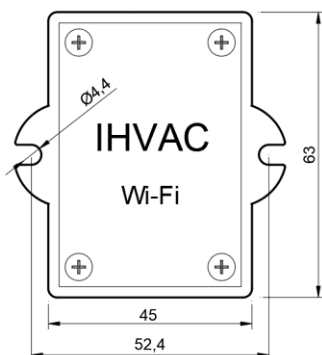
ГАБАРИТЫ И УСТАНОВОЧНЫЕ РАЗМЕРЫ



ПУЛЬТ OAZIS (АВТОМАТИКА GTC)



МОДУЛЬ Wi-Fi (АВТОМАТИКА IHVAC)



ТЕХНИЧЕСКИЕ ХАРАКТЕРИСТИКИ

Производительность, м ³ /ч	65-345
Уровень шума на выходе, dB	32-58
Напряжение питания, В/Гц	АС220-230 / 50-60
Мощность вентилятора, Вт	83
Мощность нагревателя, кВт	3 (две ступени 1.5+1.5)
Кабель электропитания	3 x 1.5 мм ²
Класс защиты	IP 54
Размещение	Наружное
Режим работы	Непрерывный
Интервал задания температуры приточного воздуха, °С	+10 ... +30
Условия эксплуатации при температуре наружного воздуха, °С	-26 ... +50
Кабель пульта управления / модуля Wi-Fi	УТР 2x2x0.5
Габаритные размеры, мм	285 x 318 x 502
Вес, кг	20

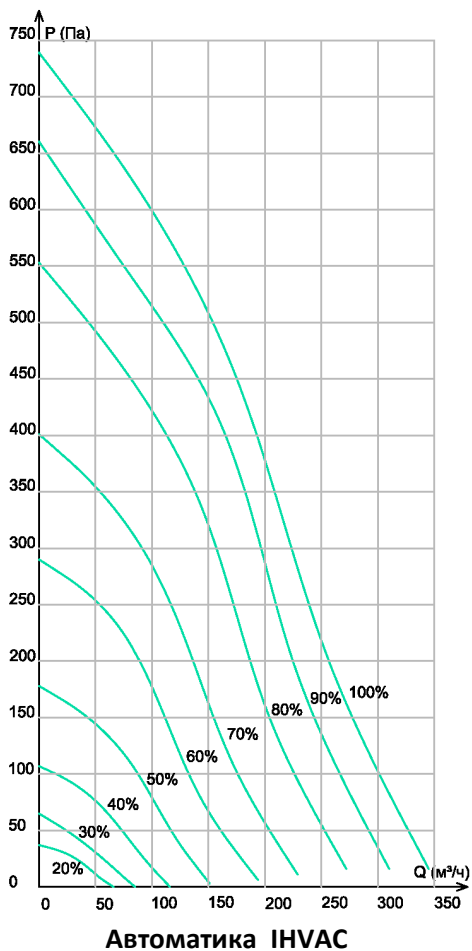
СТЕПЕНЬ ОЧИСТКИ ВОЗДУХА

Пылевой фильтр 250x185x65	M6
---------------------------	----

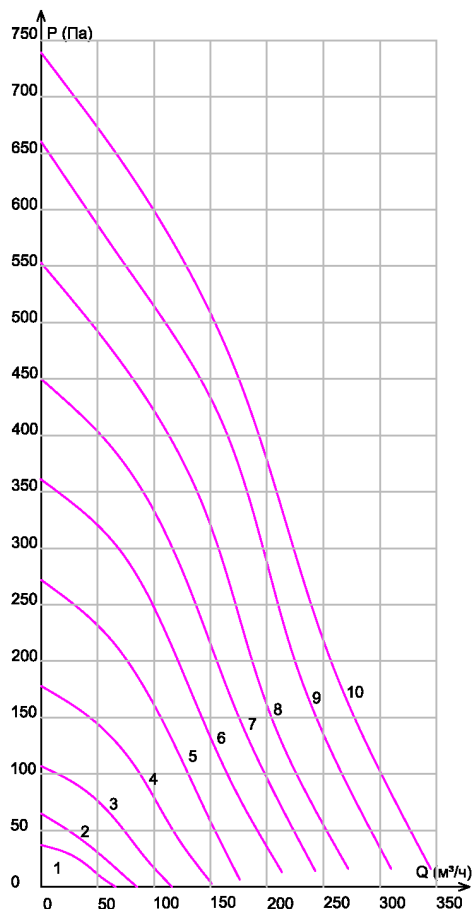
КОМПЛЕКТ АВТОМАТИКИ

	GTC	INVC
Количество скоростей вентилятора	10	9
Автоматическое поддержание заданной температуры приточного воздуха	Да	Да
Управление установкой через выносной пульт (проводное подключение)	Да	Опция
Управление установкой с использованием смартфона через сеть Wi-Fi (приложение VENTCONTROL)	Нет	Да
Автоматический запуск после пропадания питающего напряжения (рестарт)	Да	Да
Таймер	Недельный	Недельный
Возможность подключения датчика CO ₂	Да	Нет
Датчик температуры наружного воздуха	Да	Нет
Датчик влажности в пульте управления	Да	Опция
Управление внешним устройством выдачей напряжения ~220В в момент запуска установки	Да	Да

ГРАФИК ПАДЕНИЯ ДАВЛЕНИЯ



Автоматика iHVAC



Автоматика GTC

МОНТАЖ ПУЛЬТОВ

Модуль Wi-Fi (автоматика iHVAC)

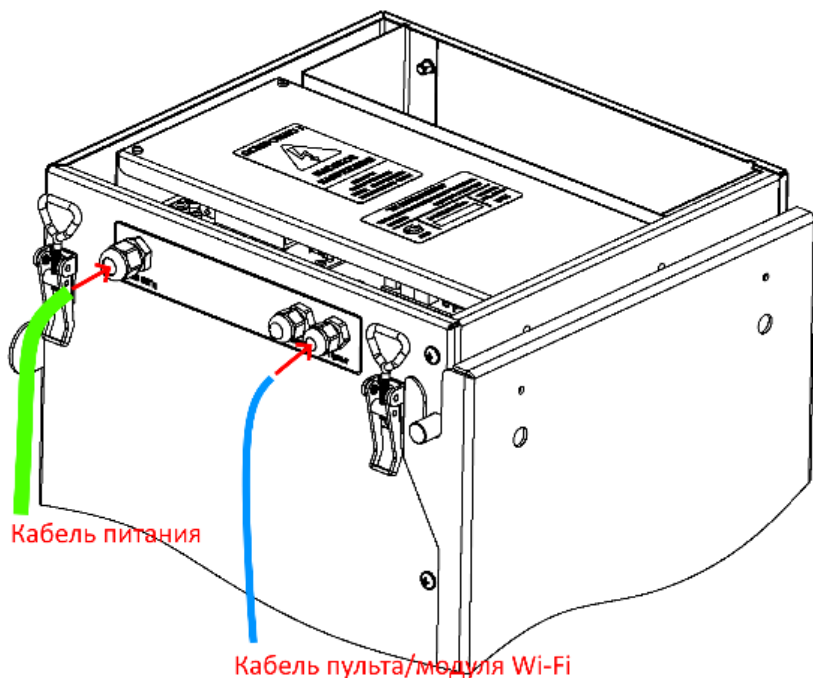


Пульт OAZIS (автоматика GTC)



ПОДКЛЮЧЕНИЯ

Подключение вентиляционной установки Satellite lite производится в соответствии со схемой — см. рисунок «Схема подключений», пропуская кабели через установленные в корпусе соответствующие гермовводы.



Кабель электропитания от установки предпочтительно подключать непосредственно к электрощиту через отдельный автоматический выключатель на 16А. Допускается подключение к отдельной электророзетке, рассчитанной на ток нагрузки не менее 16А.

Пульт управления / модуль Wi-Fi подключаются кабелем с двумя витыми парами. Рекомендованный кабель — UTP 2x2x0.5 (в комплекте).

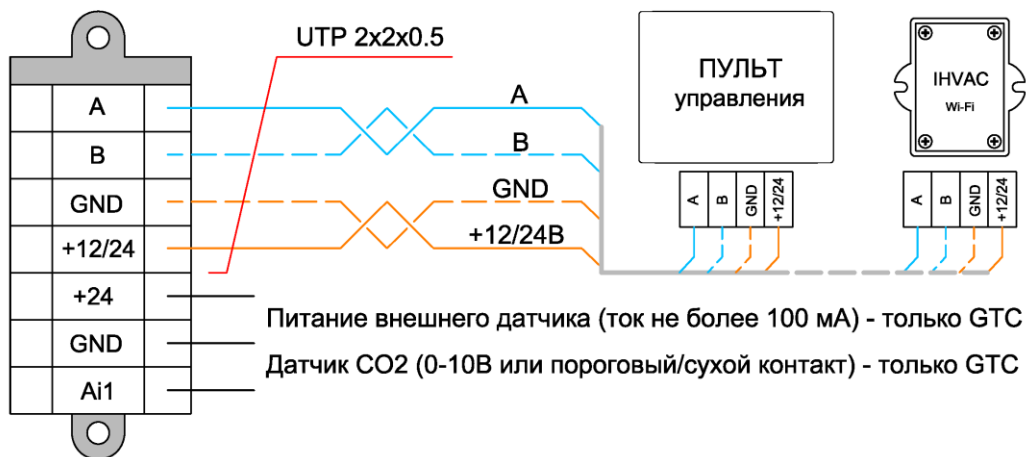
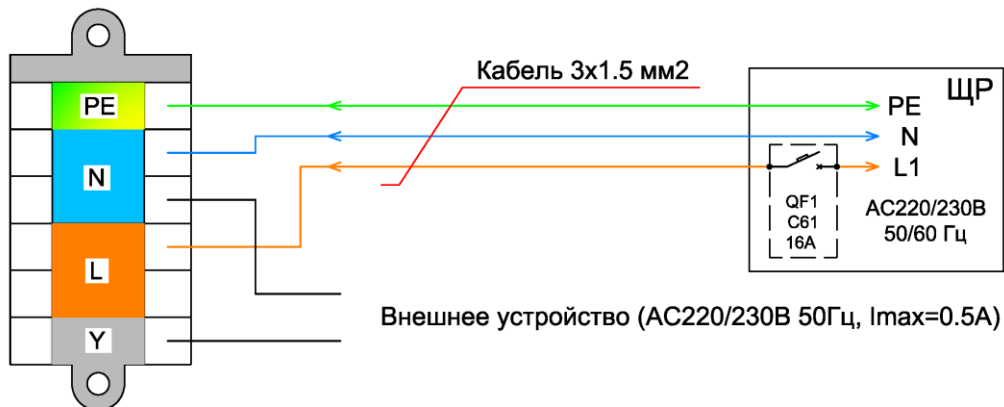


ВНИМАНИЕ: по одной витой паре осуществляется информационный обмен RS485 (A и B), по другой — питание (GND, +12/24В).

При использовании автоматики GTC имеется также возможность организации алгоритмов работы по показаниям датчика влажности, встроенного в пульт управления и внешнего датчика CO₂, подключаемого к клеммам «GND» и «Ai1». В этом случае производительность установки будет увеличиваться при превышении заданного пользователем уровня CO₂ или влажности.

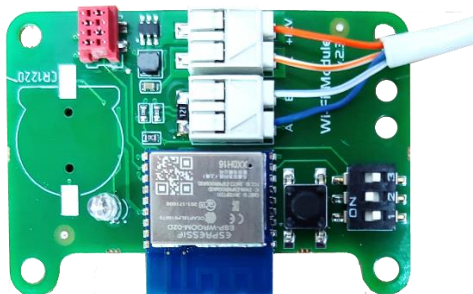
Внешнее устройство с питанием AC220/230В I_{max} ≤ 0.5А подключается к клеммам N, Y. Напряжение AC220/230В 50Гц формируется на выходе «Y» в момент включения (запуска) приточной установки.

СХЕМА ПОДКЛЮЧЕНИЙ



ПОДКЛЮЧЕНИЯ КАБЕЛЕЙ К МОДУЛЮ Wi-Fi IHVAC / ПУЛЬТУ GTC

Модуль Wi-Fi (автоматика IHVAC)



Пульт OAZIS (автоматика GTC)

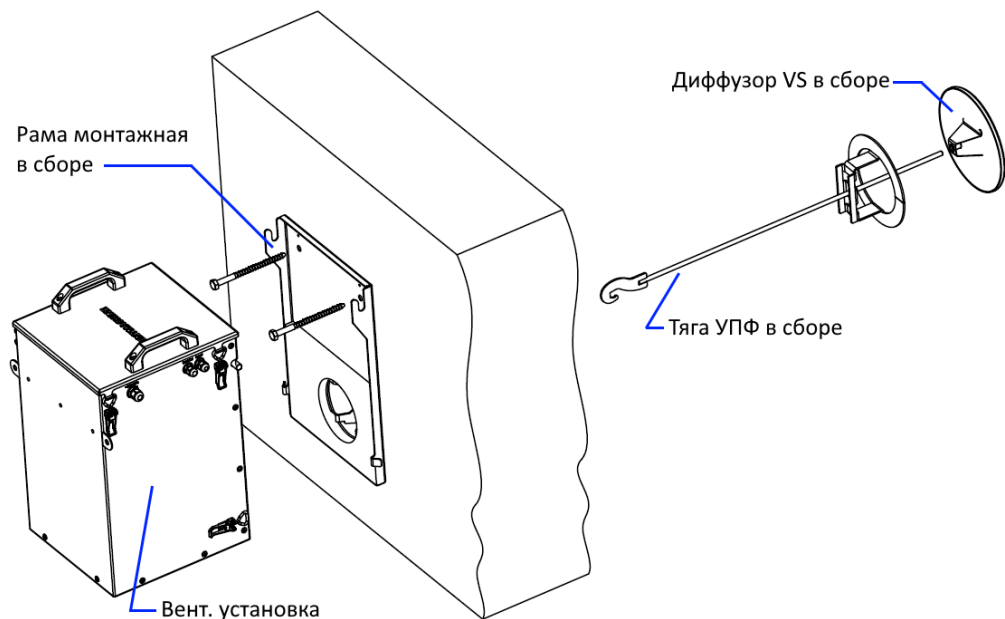


КОНФИГУРИРОВАНИЕ

Все настройки и конфигурирование оборудования выполнены на заводе-изготовителе. Организация алгоритмов работы автоматики GTC с датчиком CO₂, датчиком влажности в режиме осушения требуют специального конфигурирования контроллера. Инструкция по конфигурированию высылается по дополнительному запросу.

МОНТАЖ

Установка Satellite lite монтируется вертикально на наружной стене вентилируемого помещения, в зоне легкодоступной для обслуживания (как правило, под окном рядом с наружным блоком кондиционера) через пробуренный или уже готовый вентиляционный канал.

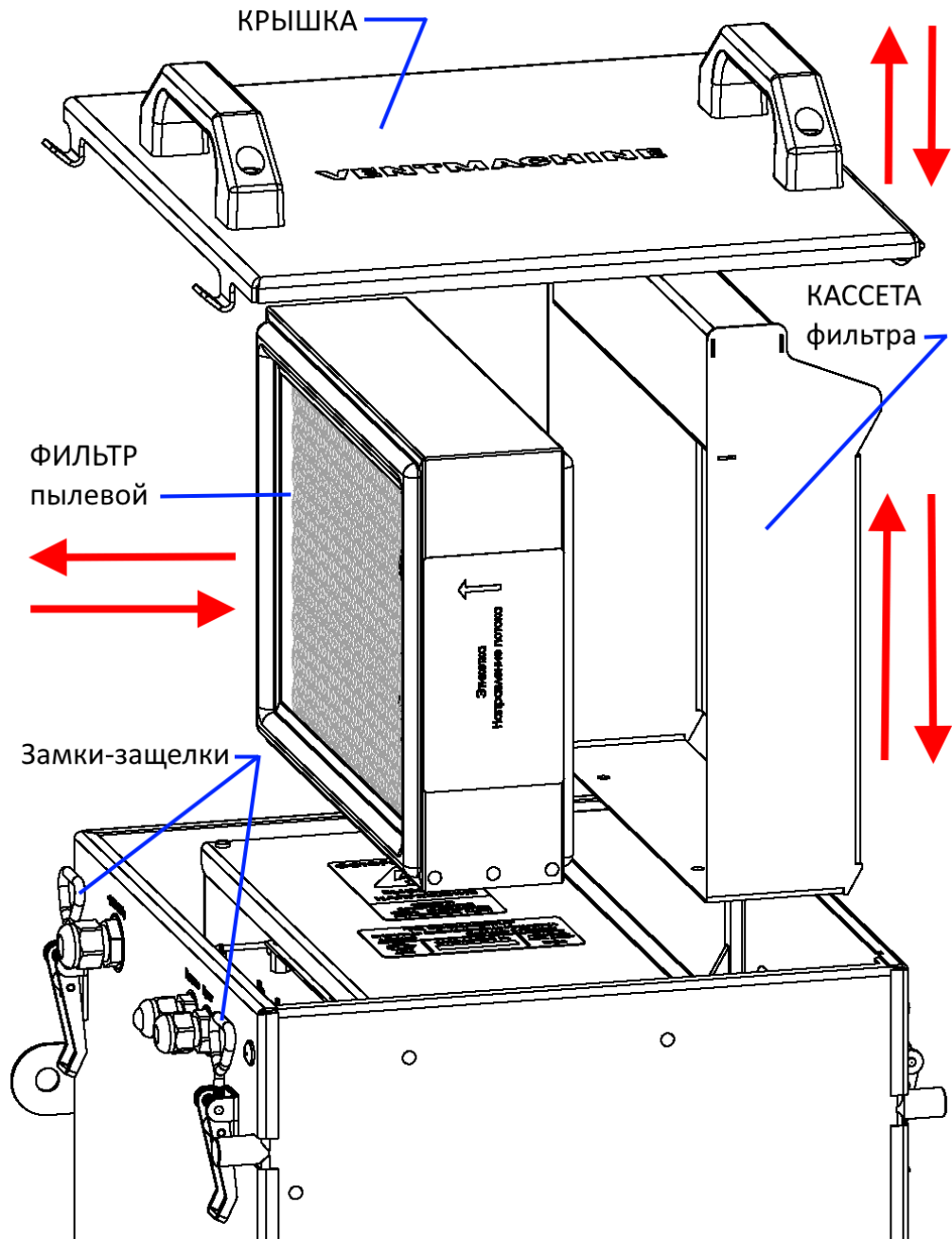


Вставить воздуховод (канал круглый пластиковый D=125 мм, L=0.5 м из комплектации) в канал и герметизировать. Вставить Раму монтажную в воздуховод. Закрепить раму с помощью тяги УПФ и двух анкеров (подбираются индивидуально). Обрезать шпильку заподлицо со стеной. Навинтить специальный декоративный шумоглушающий диффузор. Затем на раму, используя страховочный трос, установить вентиляционную установку, зафиксировать защелками.

ОБСЛУЖИВАНИЕ

Обслуживание вентиляционной установки Satellite lite заключается в периодической замене пылевого фильтра по мере его загрязнения. Загрязненность фильтра определяется по снижению воздушного потока на выходе установки или по истечению срока службы. Срок службы пылевого фильтра составляет от 3-х до 12 месяцев в зависимости от условий эксплуатации. Порядок замены фильтра показан на рисунках ниже.

ЗАМЕНА ПЫЛЕВОГО ФИЛЬТРА



СОДЕРЖАНИЕ

	стр.
1 Правила и меры безопасности	2
2 Комплектация	2
3 Назначение	3
4 Габариты и установочные размеры	3
5 Технические характеристики	4
6 График падения давления	5
7 Монтаж пультов	5
8 Подключения	6
9 Схема подключений	7
10 Подключения кабелей к модулю Wi-Fi INVAC / пульту GTC	7
11 Конфигурирование	8
12 Монтаж	8
13 Обслуживание	8
14 Замена пылевого фильтра	9
15 Содержание	10
16 Контакты	10

КОНТАКТЫ

121596, г. Москва, ул. Горбунова, д.2

+7 (495) 374-85-57

info@ventmachine.ru

По вопросам сервиса:

+7 (495) 374-85-57 доб. 104

service@ventmachine.ru

ventmachine.ru

VENTMACHINE